

Manual de utilizare in Limba Romana

Statie radio CB TTi TCB-660



The TTi logo consists of the lowercase letters 'tti' in a bold, black, sans-serif font. A solid red circle is positioned above the dot of the 'i'.

1. Introducere
2. Accesorii
3. Instalare
4. Butoane si functii
5. Ecran LCD
6. Microfon
7. Proprietati meniu
8. Folosirea statiei
9. Selectare banda
10. Probleme intalnite
11. Indicatii de siguranta
12. Specificatii
13. Restrictii in timpul folosirii
14. Tabel frecvente

1. INTRODUCERE

Statia TCB-660 are o buna performanta in orice conditii de folosire. Deasemeni are un design special pentru convenienta utilizatorilor.

2. ACCESORII

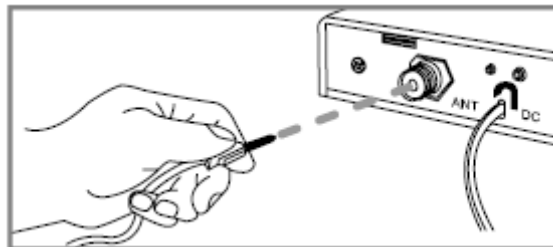
Statia este prevazuta cu o completa gama de accesorii:

Statie TCB-660,
Microfon cu cablu,
Cablu,
Suport de montat,
Suruburi de montare,
Suport pentru microfon.

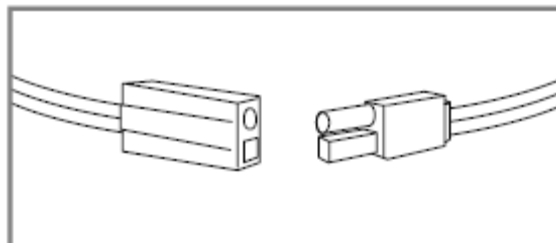
3. INSTALARE

Stabiliti mai intai locatia statiei si microfonului, cea mai convenienta. Statie trebuie montata in mod normal pe orizontal, dar poate fi montata si vertical. Luati in vedere ca locatia statiei sa nu interfereze cu soferul sau pasagerii. Alegeti un loc unde microfonul si toate celelalte butoane sa fie usor accesate. Suportul pentru montaj poate fi fixat deasupra sau sub statie.

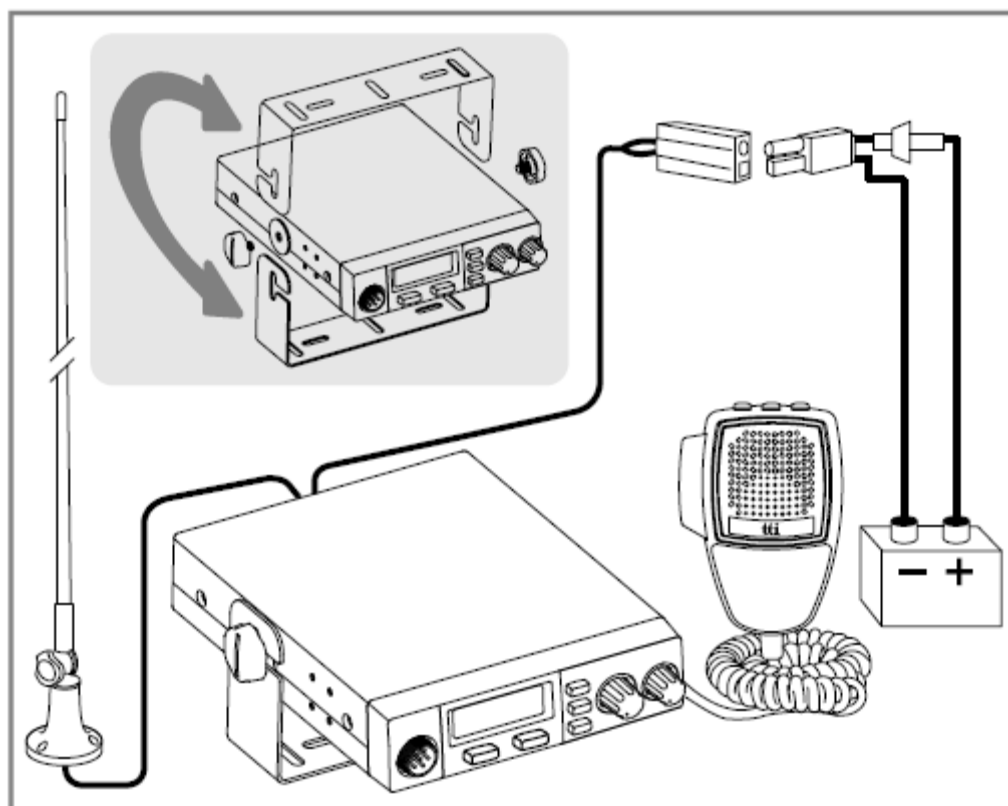
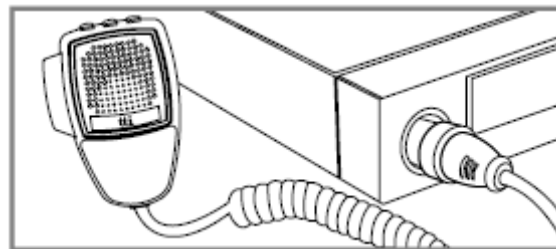
- 1) Montati suportul de sustinere al statiei intr-o locatie potrivita instalarii;
- 2) Faceti gauri si fixati-o in locatie respectiva.
- 3) Conectati mufa cablului antenei in mufa standard a aparatului, marcata "ANT".



- 4) Conectati cablul alimentator direct in bateria sau bricheta masinii. Fiti sigur mai intai de polaritatea bateriei si apoi conectati cablul. Rosu: polul pozitiv, negru: polul negativ. Aceleasi culori sunt afisate pe baterie si in bricheta.
- 5) Conectati cablul alimentator in cablul aparatului.



- 6) Montati microfonul in apropierea statiei, folosind cele doua suruburi incluse.
- 7) Conectati microfonul in suport. Acum puteti emite.



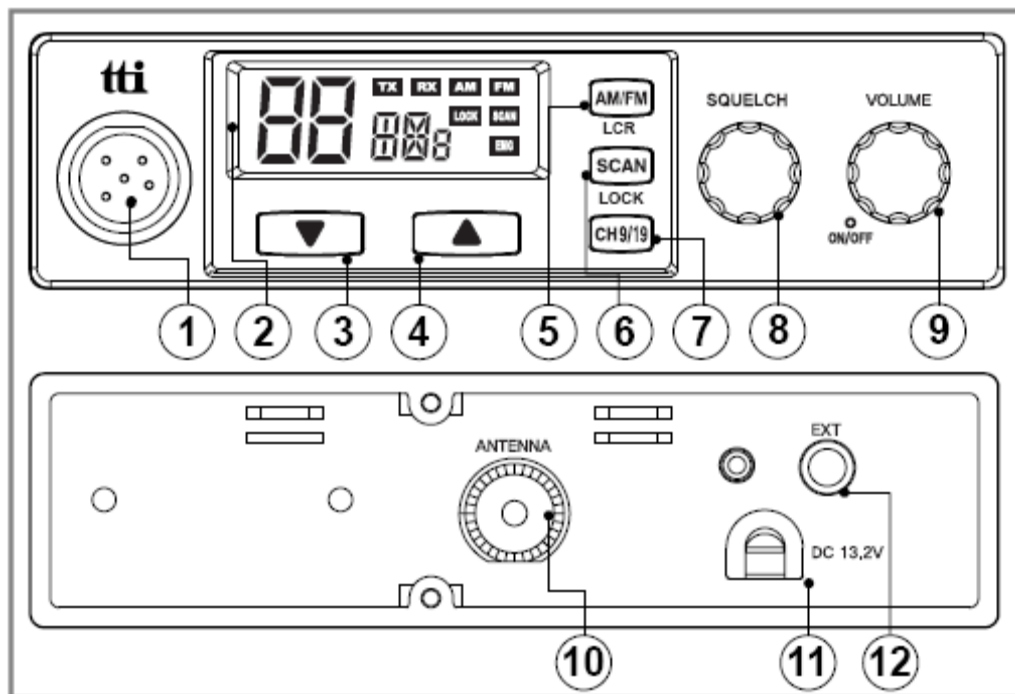
INSTALAREA ANTENEI

Este foarte important sa alegeti o antena de 27 MHz de buna calitate si cu o eficienta ridicata. O antena de proasta calitate sau una care nu este facuta pentru banda de 27 MHz, va da o calitate scazuta si poate strica aparatul.

- 1) Plasati antena cat mai sus posibil;
- 2) Cu cat antena este mai lunga, cu atat performanta aparatului este mai buna;
- 3) Incercati sa montati antena in centrul suprafetei alese de dvs;
- 4) Fiti siguri ca aveti o conexiune metal-metal (masa perfecta);
- 5) Aveti grija sa nu deteriorati cablul in timpul instalarii.

AVERTISMENT: niciodata nu incercati sa folositi aparatul inainte de ai conecta o antena potrivita.

4. BUTOANE SI FUNCTII



- 1) Microfonul Jack: puneti microfonul in acest jack.



- 2) Ecran LCD: cele mai multe din informatii sunt afisate pe acest ecran.



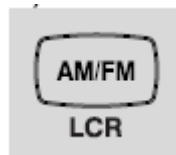
- 3) Butonul jos: apasati usor acest buton pentru a selecta canalele unul cate unul, pe care doriti sa-l utilizati.



- 4) Butonul sus: apasati usor acest buton pentru a selecta canalele unul cate unul, pe care doriti sa-l utilizati.



- 5) Butonul AM/FM si LCR: cand aparatul este folosit in benzile de frecvente UK, UE sau EC, acest buton activeaza/dezactiveaza functia Last Channel Recall. In toate celelalte moduri, acest buton permite utilizatorului sa schimbe intre AM si FM, apasandu-l.



- 6) Butonul scanare/blocare

Scanare: apasati acest buton pentru a porni scanarea, astfel veti gasi canalele pe care se emite in acel moment. Pentru a active/dezactiva scanarea canalului, apasati butonul Scan.

Imaginea Scan va aparea atunci cand scanarea canalului este active. Scanarea se va opri atunci cand dezactivati aceasta functie. Rotiti canalul selector in sensul invers acelor de ceas in timpul scanarii, pentru a schimba directia scanarii.

Aparatul va scan ape toate canalele. Daca acesta detecteaza un semnal valid, scanarea se va opri pentru o perioada ce a fost programata din proprietatile meniului.

Daca apasati butonul PTT atunci cand aparatul detecteaza un semnal, statia va transmite pe acelasi canal. Daca apasati butonul PTT in timpul scanarii, statia va reveni la canalul principal.

Blocare: apasand acest buton mai mult de doua secunde activati/dezactivati functia de blocare a tastaturii. Aceasta functie blocheaza numai canalul selector, butoanele quick up/quick down, butonul scanare; celelalte butoane si selectoare functioneaza normal.

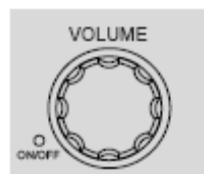
- 7) Butonul pentru urgente: apasand acest buton odata va va duce la canalul pentru urgenta, "CH 9" si imaginea EMG va fi afisata. Apasandu-l de doua ori va va duce la canalul pentru sunare, "CH 9" va fi afisat. Pentru a va reintoarce la operatiunea anterioara, apasati din nou butonul de urgenta.



- 8) Butonul Squelch: rotiti acest buton in sensul invers acelor de ceas pana cand auziti un zgomot de fundal si apoi rotiti putin butonul in sensul acelor de ceas, pana cand zgomotul dispare. In acest fel obtineti sensibilitatea maxima, adica aveti distanta maxima de receptie.



- 9) Butonul de volum si pornit/oprit: pentru a porni aparatul rotiti de acest buton in sensul acelor de ceas. Dupa ce se aude un clic, aparatul este pornit. Pe masura ce rotiti mai mult acest buton, sunetul de mareste.



- 10) Conectorul antenei: introduceti in conectorul principal al cablului antenei in conectorul mama al antenei.



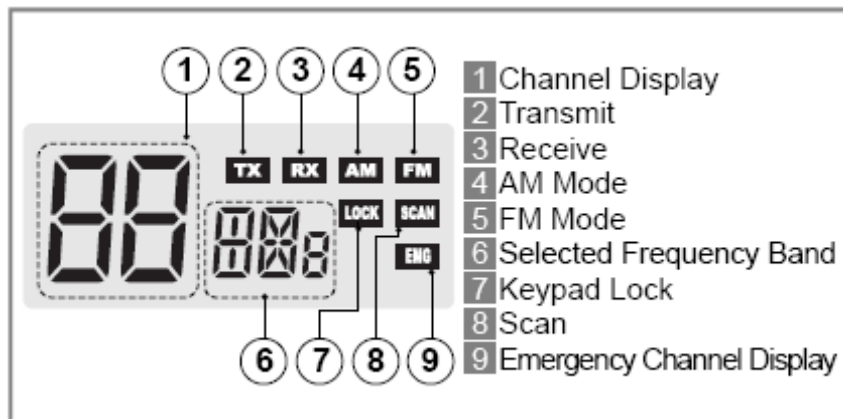
- 11) Putere 13.2 V DC: conectati cablul alimentator aici.



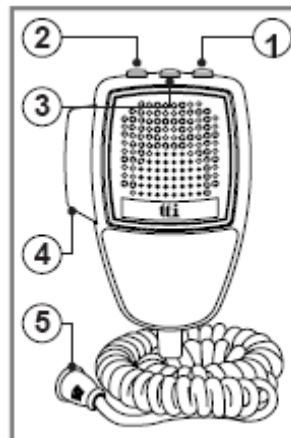
12) Mufa Jack EXT-SPK: conectand un difuzor extern in acesta mufa, difuzorul intern va fi oprit automat.



5. ECRAN LCD



6. MICROFON



- 1) Butonul sus: folositi acest buton pentru a schimba crescator canalele;
- 2) Butonul jos: folositi acest buton pentru a schimba descrescator canalele;
- 3) Buton de blocare: acesta blocheaza butoanele sus si jos ale microfonului;
- 4) Butonul PTT: in timp ce apasati acest buton, puteti emite;
- 5) Conector microfon 6 pini: conectati-l in microfonul Jack de pe panoul aparatului.

7. SETARI MENUU

Apasand butonul de blocare al microfonului, porniti aparatul. Acest mod de setari menuu va permite sa programati preferintele utilizatorului, activarea trasaturilor si folosirea functiilor avansate.

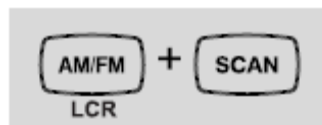
Display	Functions	Settings
bP	Beep Tone	On(on) / Off(oF)
tO	Time-out Timer	Off(oF) and 1~99 Sec.
Sr	Scan Receive Timer	Continue(CO) and 1-99 Sec.
Sd	Scan Delay Timer (after Receiving signal)	Off(oF) and 1~99 Sec.
bL	Backlight Dimmer	High(HI) / Low(Lo) / Off(oF)

- 1) Folositi canalul selector pentru a selecta trasaturile principale;
- 2) Folositi butonul AM/FM pentru a intra in setarea nivelului de valoare;
- 3) Folositi canalul selector pentru a selecta sau schimba orice valoare pe care doriti sa o aveti, in timp ce valorile clipeasc;
- 4) Folositi butonul Scan pentru a va intoarce la trasaturile principale ale meniului anterior;
- 5) Apasati butonul Lock sau PTT al microfonului pentru a termina selectiile si schimbarile modului stand-by. Sau selectarile si schimbarile vor fi confirmate automat dupa 5 secunde. Folosind butonul Scan pentru a va intoarce la trasaturile principale ale meniului anterior va fi acompaniat de confirmarea automata ale valorilor si schimbarilor selectate.

8. FOLOSIREA APARATULUI

- 1) Fiti siguri ca microfonul este conectat in mufa Jack;
- 2) Fiti siguri ca cablul alimentator este conectat corespunzator;
- 3) Fiti siguri ca antenna este montata corespunzator;
- 4) Este mai bines a puneti butonul squelch la maxim, in sensul invers acelor de ceas;
- 5) Porniti aparatul si nivelul volumului;
- 6) Ajustati butonul squelch la un nivel optim;
- 7) Selectati canalul dorit;
- 8) Pentru a transmite, apasati butonul PTT si vorbiti la microfon;
- 9) Eliberati butonul PTT pentru a primi mesaje.

9. SELECTARE BANDA



Apasand butonul AM/FM si Scan in acelasi timp, porniti aparatul. Folosind canalul selector, selectati banda pe care doriti sa o selectati. Ecranul LCD va ofera informatii despre banda. Apasati butonul AM/FM cat timp informatia despre banda clipeste sau asteptati 5 secunde pentru terminarea selectiei si mergeti la modul de transmite si primeste. Acest aparat are setat banda "EC" atunci cand este livrat din fabrica.

Settings	Display	Band
EC	EC	Europe 40 Ch FM 4W
E	E	Spain 40 Ch AM/FM 4W
F	F	France 40 Ch FM 4W, 40 Ch AM 1W
Settings	Display	Band
PL	PL	Poland 40 Ch AM / FM 4W (Polish Frequencies : 5KHz)
UK	UK	UK 40 Ch FM 4W (British Frequencies)
UE (EU/UK)	UE	UK 40 Ch FM 4W (British Frequencies) + CEPT 40 Ch FM 4W (EC)
I	I	Italy 40 Ch AM / FM 4W
I2	I2	Italy 34 Ch AM / FM 4W
D	d	Germany 80 Ch FM 4W, 12 Ch AM 1W
D2	d2	Germany 40 Ch FM 4W, 12 Ch AM 1W
EU	EU	Europe 40 Ch FM 4W, 40 Ch AM 1W

10. PROBLEME INTALNITE

Daca intervin probleme cu TCB-660, prima data verificati sursa de alimentare. O conexiune slaba a sursei de alimentare poate cauza probleme precum nu se poate transmite, fara receptie sau receptie slaba, si fara sunet sau calitatea scazuta a acestuia. Asigurati-va ca microfonul si antena sunt bine conectate.

Daca acesti pasi nu rezolva problema resetati unitatea:



- 1) Inchideti aparatul;
- 2) Apasati butonul EMG, deschideti aparatul;
- 3) Inchideti si deschideti aparatul.

Acestea vor reseta aparatul si ar trebui sa rezolve cele mai multe din probleme.

11. RECOMANDARI DE SIGURANTA

Cablul alimentator este doar pentru 13,2V DC. Fiti siguri ca aparatul este oprit inainte de a conecta cablul la sursa. Este important sa observati polaritatea, chiar daca unitatea este protejata impotriva inversiunilor accidentale:

- ❖ ROSU: polul pozitiv (+)
- ❖ NEGRU: polul negative (-)

Aceleasi culori sunt aratate pe baterie sip e bricheta masinii. Pentru a evita distrugerea, nu folositi radioul dvs CB fara conectarea unei antene potrivite.

12. SPECIFICATII TEHNICE

GENERAL	Channel	40 (See the frequency band chart)
	Frequency Range	26.56 MHz ~ 28.00 MHz
	Operating mode	F3E (FM), A3E (AM)
	Frequency Control	PLL Synthesizer
	Frequency Tolerance	±0.002%
	Operating Temperature Range	-10 to + 55 °C
	Microphone	Plug-in Type
	Input Voltage	13.2V DC ± 15%
	Size	140 (W) x 186 (L) x 37 (H)
	Weight	990 g
	Antenna Connector	Antenna Connector
TRANSMITTER	Power Output	Duty cycle 10% 4 Watts @13.2V DC
	Modulation	AM:from 85% to 95% FM:1.8KHz ± 0.2KHz
	Frequency Response	300Hz to 3000Hz
	Output Impedance	50ohms, Unbalanced
	Harmonic Suppression	More than -36dBm
	Current Drain	AM Full Mod. 1.6A Max.
RECEIVER	Receiving System	Dual conversion superheterodyne
	IF Frequencies	Double Conversion 1st 10.695MHz/2nd 455KHz
	Sensitivity	0.7µV for 10dB(S+N)/N in AM Mode 0.5µV for 20dB SINAD in FM Mode
	Audio Output Power	2.0W @ 8 Ohm
	Audio Distortion	Less then 8% @ 1KHz
	Image Rejection	60 dB
	Adjacent Channel Rejection	60 dB
	Conducted Spurious	More than 60 dB
	Frequency Response	300 to 2500Hz
	Built-in Speaker	8 Ohms, round
Squelch	Adjustable; Threshold less than 1 microvolt	

13. RESTRICTII IN TIMPUL FOLOSIRII

COUNTRY	Settings	Use restrictions and other comments
BELGIUM SWITZERLAND	EU F EC	40 Ch - 4W FM - Individual licence is required 40 Ch - 1W AM - Individual licence is required
DENMARK,NORWAY LUXEMBOURG,CZECH	EC	40 Ch - 4W FM - Free use
FINLAND,PORTUGAL FRANCE,NETHERLANDS	EU F EC	40 Ch - 4W FM - Free use 40 Ch - 1W AM - Free use
GERMANY	D	80 Ch - 4W FM - Individual licence is required 12 Ch - 1W AM - Individual licence is required
	EU	40 Ch - 1W AM - Use ch 4-15 only
	D2 EC	40 Ch - 4W FM - Free use 12 Ch - 1W AM - Individual licence is required
	fx Allowed: from 26.960 to 27.410 MHz "BAPT 222 ZV 104"	
GREECE	E EU F I EC	40 Ch - 4W FM - Free use 40 Ch - 4W AM - Free use
	T/R 20-02	
IRELAND	E EU F I EC	40 Ch - 4W FM - Free use 40 Ch - 1W AM - Free use
	S.I. No 436 of 1998. WIRELESS TELEGRAPHY ACT, 1926 (SECTIONS) (EXEMPTION OF CITIZENS' BAND (CB) RADIOS) ORDER, 1998	
ITALY	E EU F I EC	40 Ch - 4W FM - General authorisation is required 40 Ch - 1W AM - General authorisation is required
	I2	34 Ch - 4W FM 34 Ch - 1W AM(ERP) *AM mode allowed on ch1-23 only
	PNF issued on DM 08.07.02 NOTES 49 A-B-C-D-E-G	
SPAIN	E EU F EC	40 Ch - 4W FM - Individual licence is required 40 Ch - 4W AM - Individual licence is required
	Art. 57 - Law 11/1998 dated 24th April	
SWEDEN	EU F EC	40 Ch - 4W FM - Free use 40 Ch - 1W AM - Individual licence is required
UK	UK EC	40 Ch - 4W FM - Individual licence is required
	UK-RA-MPT 1382/MPT1320; UK-R&TTE - S.I.L. 2000:730	
POLAND	PL EU EC	40 Ch - 4W FM / AM - Free use

14. TABEL FRECVENTE

	EU/E/F/ UK(CEPT)	EC	I	I2	D	D2	PL	UK (ENG.)	
1	26.965	26.965	26.965	26.965	1 26.965	41 26.565	26.965	26.960	27.60125
2	26.975	26.975	26.975	26.975	2 26.975	42 26.575	26.975	26.970	27.61125
3	26.985	26.985	26.985	26.985	3 26.985	43 26.585	26.985	26.980	27.62125
4	27.005	27.005	27.005	27.005	4 27.005	44 26.595	27.005	27.000	27.63125
5	27.015	27.015	27.015	27.015	5 27.015	45 26.605	27.015	27.010	27.64125
6	27.025	27.025	27.025	27.025	6 27.025	46 26.615	27.025	27.020	27.65125
7	27.035	27.035	27.035	27.035	7 27.035	47 26.625	27.035	27.030	27.66125
8	27.055	27.055	27.055	27.055	8 27.055	48 26.635	27.055	27.050	27.67125
9	27.065	27.065	27.065	27.065	9 27.065	49 26.645	27.065	27.060	27.68125
10	27.075	27.075	27.075	27.075	10 27.075	50 26.655	27.075	27.070	27.69125

11	27.085	27.085	27.085	27.085	11	27.085	51	26.665	27.085	27.080	27.70125
12	27.105	27.105	27.105	27.105	12	27.105	52	26.675	27.105	27.100	27.71125
13	27.115	27.115	27.115	27.115	13	27.115	53	26.685	27.115	27.110	27.72125
14	27.125	27.125	27.125	27.125	14	27.125	54	26.695	27.125	27.120	27.73125
15	27.135	27.135	27.135	27.135	15	27.135	55	26.705	27.135	27.130	27.74125
16	27.155	27.155	27.155	27.155	16	27.155	56	26.715	27.155	27.150	27.75125
17	27.165	27.165	27.165	27.165	17	27.165	57	26.725	27.165	27.160	27.76125
18	27.175	27.175	27.175	27.175	18	27.175	58	26.735	27.175	27.170	27.77125
19	27.185	27.185	27.185	27.185	19	27.185	59	26.745	27.185	27.180	27.78125
20	27.205	27.205	27.205	27.205	20	27.205	60	26.755	27.205	27.200	27.79125
21	27.215	27.215	27.215	27.215	21	27.215	61	26.765	27.215	27.210	27.80125
22	27.225	27.225	27.225	27.225	22	27.225	62	26.775	27.225	27.220	27.81125
23	27.255	27.255	27.255	27.255	23	27.255	63	26.785	27.255	27.250	27.82125
24	27.235	27.235	27.235	27.245	24	27.235	64	26.795	27.235	27.230	27.83125
25	27.245	27.245	27.245	27.265	25	27.245	65	26.805	27.245	27.240	27.84125
26	27.265	27.265	27.265	26.875	26	27.265	66	26.815	27.265	27.260	27.85125
27	27.275	27.275	27.275	26.885	27	27.275	67	26.825	27.275	27.270	27.86125
28	27.285	27.285	27.285	26.895	28	27.285	68	26.835	27.285	27.280	27.87125
29	27.295	27.295	27.295	26.905	29	27.295	69	26.845	27.295	27.295	27.88125
30	27.305	27.305	27.305	26.915	30	27.305	70	26.855	27.305	27.300	27.89125
31	27.315	27.315	27.315	26.925	31	27.315	71	26.865	27.315	27.310	27.90125
32	27.325	27.325	27.325	26.935	32	27.325	72	26.875	27.325	27.320	27.91125
33	27.335	27.335	27.335	26.945	33	27.335	73	26.885	27.335	27.335	27.92125
34	27.345	27.345	27.345	26.955	34	27.345	74	26.895	27.345	27.340	27.93125
35	27.355	27.355	27.355		35	27.355	75	26.905	27.355	27.350	27.94125
36	27.365	27.365	27.365		36	27.365	76	26.915	27.365	27.360	27.95125
37	27.375	27.375	27.375		37	27.375	77	26.925	27.375	27.370	27.96125
38	27.385	27.385	27.385		38	27.385	78	26.935	27.385	27.380	27.97125
39	27.395	27.395	27.395		39	27.395	79	26.945	27.395	27.390	27.98125
40	27.405	27.405	27.405		40	27.405	80	26.955	27.405	27.400	27.99125