

Manual de utilizare

Statie radio CB Alan 48 Excel Multi



INDICE

Introduzione.....	2
Descrizione comandi	3
Installazione.....	7
Collegamento elettrico	7
Installazione dell'antenna	7
Uso dell'ALAN 48 EXCEL MULTI	8
Selezione bande di frequenza	8
Tabella bande di frequenza.....	8
Caratteristiche tecniche.....	9

Informazione importante

Aggiornamenti sulle restrizioni nazionali:

Per poter utilizzare tale apparato in Belgio, Gran Bretagna, Spagna e Svizzera i residenti necessitano di una licenza individuale; coloro che provengono dall'estero invece, godono di libero uso per la FM, mentre per l'AM devono essere in possesso della licenza del paese d'origine. Per gli stranieri che arrivano in Italia, è necessaria un'autorizzazione Italiana.

L'Austria invece non autorizza l'utilizzo di ricetrasmittitori CB multi-standard (programmabili). Si consiglia di rispettare scrupolosamente questa direttiva e di non utilizzare l'apparato in territorio austriaco.

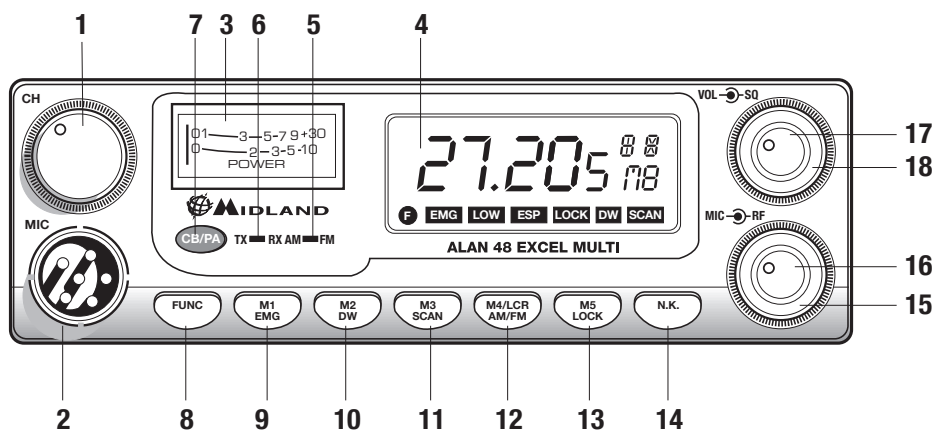
Lungo i confini di alcune zone della Germania, l'utilizzo come stazione base dal canale 41 all'80 non è ammesso. Rivolgersi all'ufficio notifiche locale per ulteriori dettagli. Aggiornamenti sulle restrizioni all'uso in vigore in Germania vengono costantemente pubblicati sul website ALAN-Albrecht www.alan-albrecht.info.

ALAN 48 EXCEL MULTI è un ricetrasmittitore veicolare la cui caratteristica principale è la possibilità di **selezionare qualsiasi banda CB europea** tramite una semplice ed immediata procedura. ALAN 48 EXCEL MULTI è inoltre dotato del dispositivo “ESP2” (**soppressore dinamico dei disturbi**) che permette di ridurre notevolmente i disturbi audio (fino al 95%) facilitando l’ascolto anche quando il segnale è disturbato.

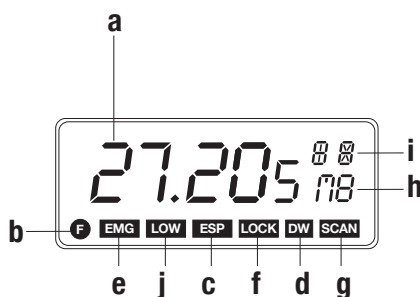
L’ampio display multifunzionale permette la visualizzazione del numero del canale in uso o della frequenza corrispondente ed è retroilluminato per una comoda visualizzazione notturna. ALAN 48 EXCEL MULTI è dotato inoltre uno strumento **S-Meter analogico** per una comoda visualizzazione della potenza trasmessa e del segnale ricevuto e – novità assoluta – dispone anche di un **riduttore interno di tensione** che ne permette l’uso con doppia alimentazione, 13.2V e 24V.

L'apparato viene consegnato secondo la banda “EC” CEPT 40CH FM 4W.

DESCRIZIONE COMANDI



1. **Selettore canali:** permette la selezione manuale dei canali.
2. **Presa microfono:** inserire lo spinotto microfonico in questa presa.
3. **Indicatore:** questo strumento indica l'intensità dei segnali in ricezione e la potenza di uscita RF del trasmettitore.
4. **Display retroilluminato multifunzione**



- a. Numero canali selezionati (da 1 a 40) o frequenza corrispondente.
- b. Attivazione tasto **FUNC**.
- c. **ESP:** attivazione soppressore dinamico dei disturbi.
- d. **DW:** funzione DUAL WATCH attivata
- e. **EMG:** indicatore attivazione canale 9 / 19 o canale in uso
- f. **LOCK:** indicatore funzione blocco tasti e selettori attivata
- g. **SCAN:** indicatore funzione SCAN attivata
- h. **M1-M2-M3-M4-M5:** indicatori memorie canali .
- i. Indica la banda di frequenza selezionata.
- j. Viene visualizzato quando la radio trasmette in bassa potenza (condizione che si verifica solo per determinate bande di frequenza – vedi tabella bande)

5. Indicatore “AM/FM”

Indica il modo operativo. FM: LED rosso; AM: LED verde.

6. Indicatore “RX/TX”

Indicatore di ricezione / trasmissione. Posizione RX: LED verde; posizione TX: LED rosso.

7. Selettore “CB - PA”

Posizione “CB” : in questa posizione, l'apparato é attivo come ricetrasmittitore.

Posizione “PA”: questo modo di funzionamento é possibile solo se viene collegato un altoparlante alla presa PA sul retro (scritta “PA” visualizzata sul display). In questo caso, il comando “MIC” viene usato come controllo dell'amplificazione.

8. Tasto FUNC

Questo tasto permette, a scelta dell'utente, di:

- visualizzare il canale o la frequenza operativa premendo “FUNC” per circa 3 secondi.
- attivare le seconde funzioni dei tasti “M” (M1/M5).

M1 / M2 / M3 / M4 / M5:

La radio ha la possibilità di memorizzare e di richiamare all'occorrenza 5 canali a piacimento precedentemente memorizzati. Per memorizzarne uno, procedere come segue:

- A) Selezionare il canale che si desidera memorizzare tramite il selettore canali o i tasti “UP/DN” sul microfono;
- B) Premere il tasto “FUNC”: il display mostrerà una “F”;
- C) Tenere premuto per circa tre secondi il tasto “M1/EMG”: la radio emetterà un “BIP” e il display mostrerà la scritta “M1”.

Per memorizzare altri canali ripetere i punti A e B e selezionare una diversa memoria.

Per richiamare un canale precedentemente memorizzato premere il tasto “FUNC” e di seguito il tasto della memoria desiderata.

I tasti di memorizzazione canali hanno una doppia funzione; qui di seguito sono descritte le 2 modalità di funzionamento.

9. Pulsante “M1 - EMG”

Permette di memorizzare la memoria numero 1 e di richiamare i canali di emergenza. La pressione del tasto “M1/EMG” seleziona ciclicamente il canale 9, 19 ed il canale in uso.

10. Pulsante “M2 - DW”

Permette la memorizzazione della memoria numero 2 e l'attivazione della funzione DUAL WATCH, che consiste nel rimanere sintonizzati contemporaneamente su due canali a scelta dell'utente.

Con tale funzione si monitorizzerà ciclicamente un secondo canale. In presenza di un segnale sul secondo canale, la conversazione sul canale prescelto si interromperà e il ricevitore commuterà automaticamente sul secondo canale. Il monitoraggio riprenderà dopo 5 secondi dal cessare del segnale.

Per attivare questa funzione, operare come segue:

- Selezionare il canale desiderato mediante il selettore canali o i tasti “UP/DN” sul microfono;
- Premere il tasto “DW” per circa 3 secondi: la radio emetterà un “BIP” e sul display lampeggerà la scritta “DW”.
- Selezionare il secondo canale desiderato tramite il selettore canali o i tasti “UP/DN” sul microfono;

- Premere nuovamente il tasto "DW" per 3 secondi circa: la radio emetterà un 'BIP', il display mostrerà la scritta "DW" permanente e visualizzerà alternativamente i due canali selezionati.

11. Pulsante "M3 - SCAN"

Tramite questo tasto, si memorizza la memoria numero 3 e si attiva la funzione "SCAN" (ricerca automatica di un canale occupato).

Per attivare questa funzione, operare come segue:

- selezionare un canale libero e ruotare la manopola dello squelch in senso orario in modo che il rumore di fondo scompaia;
- premere il tasto "M3/SCAN": il display mostrerà la scritta "SCAN" ed il ricetrasmittitore scansionerà automaticamente e ripetutamente tutti i canali fino a quando non troverà un canale in uso.

La funzione "SCAN" può essere annullata in tre modi: premendo il tasto PTT, ruotando il selettore canali o premendo un qualsiasi tasto.

12. Pulsante "M4/LCR - AM/FM"

Questo tasto, permette la memorizzazione della memoria numero 4 e la selezione del modo operativo (AM/FM). Modo AM: spia 5 di colore verde; Modo FM: spia 5 di colore rosso. Se inoltre si seleziona una banda di frequenza che opera solamente la modalità FM, il tasto "AM/FM" attiva la funzione LCR (richiamo ultimo canale utilizzato).

13. Pulsante "M5 - LOCK"

Permette di memorizzare la memoria numero 5 e di attivare la funzione "LOCK" (blocco tastiera, selettore canali e tasti "UP/DOWN" del microfono per evitare accidentali pressioni dei tasti).

14. Tasto "N.K."

Tasto di attivazione del soppressore dinamico dei disturbi (Vedi introduzione).

15. Manopola "MIC"

L'amplificazione della voce in trasmissione va regolata tramite questa manopola.

Il livello ottimale della modulazione va ricercato chiedendo conferma a chi riceve la trasmissione.

16. Manopola "RF"

Controllo della sensibilità in ricezione. Ruotando la manopola in senso orario, si ottiene un aumento della sensibilità; ruotandola in senso antiorario, si ottiene una diminuzione della sensibilità.

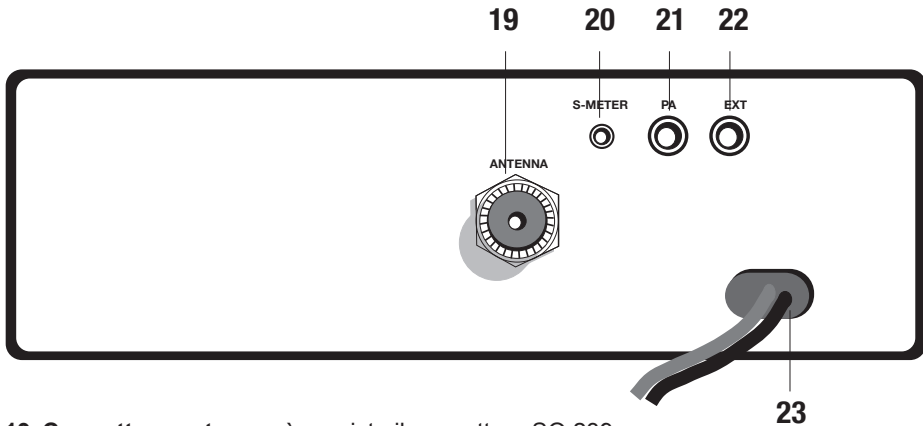
17. Manopola "VOL"

Questa manopola permette l'accensione dell'apparecchio e la regolazione del volume al livello desiderato.

18. Manopola "SQ"

Permette la regolazione del livello di soglia della ricezione. Per la massima sensibilità del ricevitore, è preferibile che il comando sia regolato solo al preciso livello dove il rumore di fondo del ricevitore viene eliminato.

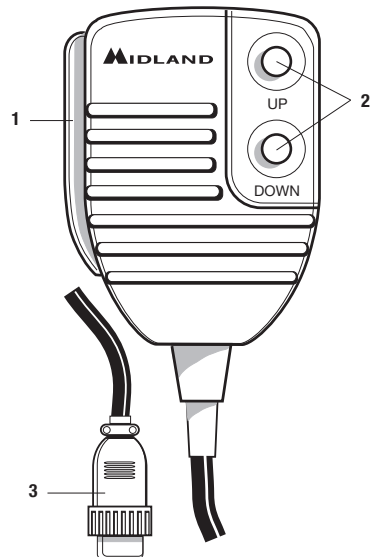
PANNELLO POSTERIORE



- 19. **Connettore antenna:** è previsto il connettore SO 239.
- 20. **Presa S.METER:** permette il collegamento di uno strumento esterno.
- 21. **Presa PA:** tramite il collegamento ad un altoparlante esterno, permette di utilizzare l'apparato come amplificatore audio.
- 22. **Presa EXT:** presa altoparlante esterno (questo collegamento esclude l'uso dell'altoparlante interno).
- 23. **POWER 13.2 Vcc:** presa di alimentazione.

MICROFONO

- 1. **Pulsante di trasmissione.**
- 2. **Pulsanti UP/DOWN:**selezione canali verso l'alto (up) e verso il basso (DN).
- 3. **Connettore microfonico 6 pin.**



INSTALLAZIONE

Ricerca e localizzare, sul mezzo mobile, la posizione per installare l'apparato, utilizzando la staffa di supporto in dotazione. Tale posizionamento deve essere fatto in modo da non creare intralcio a chi guida, ma deve anche essere facilmente accessibile. Praticare i fori (diametro di circa 3 mm.) nella carrozzeria per il fissaggio con le viti. Posizionare l'apparato nella staffa di fissaggio. Controllare che le viti siano ben serrate, in considerazione delle notevoli e vibrazioni create dal mezzo mobile.

COLLEGAMENTO ELETTRICO

Prima di procedere in questa operazione, controllare che il ricetrasmittitore sia spento (manopola del volume completamente girata a sinistra, dopo lo scatto).

L'apparato é dotato di un cavetto di alimentazione bicolore con un portafusibile inserito sul cavo rosso (positivo). Nel collegamento, è molto importante rispettare la polarità anche se l'apparato é protetto contro l'inversione accidentale. Di norma si identifica il polo positivo con il colore rosso o con il segno "+", e il polo negativo con il colore nero o con il segno "-".

Gli stessi segni (o colori) identificativi li troveremo sulla batteria (accumulatore od altro) e nella scatola dei fusibili dell'automobile. Si raccomanda di collegare in modo corretto e stabile i terminali del cavetto alla batteria.

ATTENZIONE

Per l'ottimizzazione delle prestazioni si consiglia l'installazione dell'apparecchiatura in luoghi che possano consentire un sufficiente riciclo d'aria.

INSTALLAZIONE DELL' ANTENNA

Informazioni utili :

- 1) Installare l'antenna nella parte più alta del veicolo.
- 2) Maggiore é la lunghezza dell' antenna, migliore sarà il suo rendimento.
- 3) Se possibile, installare l'antenna al centro della superficie metallica scelta.
- 4) Tenere il cavo dell' antenna lontano da fonti di disturbi elettrici.
- 5) Assicurarsi di avere una buona massa.
- 6) Evitare danni ai cavi.

Attenzione: non usare mai la radio CB senza aver installato un' antenna appropriata per non correre il rischio di danneggiare il trasmettitore; per la stessa ragione controllare periodicamente il ROS.

USO DELL' ALAN 48 EXCEL MULTI

Dopo aver installato il vostro CB e la vostra antenna, seguire attentamente le istruzioni qui sotto riportate per ottenere un funzionamento soddisfacente del vostro apparato.

- 1) Avvitare la spina nella presa del microfono sul pannello.
- 2) Assicurarci che l'antenna sia collegata al connettore dell' antenna.
- 3) Assicurarci che il comando di squelch sia completamente ruotato verso sinistra.
- 4) Accendere l'apparato e regolare il comando del volume per un buon livello sonoro.
- 5) Selezionare il canale desiderato, tramite il selettore canali o i tasti "UP / DOWN" del microfono.
- 6) Per trasmettere, premere il pulsante di trasmissione PTT sul microfono.
- 7) Per ricevere, rilasciarlo.

SELEZIONE BANDE DI FREQUENZA

La scelta delle bande di frequenza deve essere eseguita a seconda del paese nel quale si intende operare.

Procedimento:

1. Spegnerne la radio.
2. Accendere l'apparecchio premendo il tasto "N.K."
3. Ruotare la manopola "CHANNEL" e selezionare la banda di frequenza desiderata (vedi tabella bande).
4. Premere il tasto "LOCK" per terminare la selezione.

NOTA: Se si seleziona una banda di frequenza che opera solamente la modalità **FM**, il tasto "AM/FM" attiva la funzione **LCR** (richiamo ultimo canale selezionato).

NOTA: Nella banda di frequenza UK, è possibile selezionare direttamente la banda EC premendo il tasto "LCR-A/F" per 2 secondi circa.

TABELLA BANDE DI FREQUENZA

Sigla sul display	Paese
I	Italia 40 CH AM/FM 4Watt
I2	Italia 34 CH AM/FM 4Watt
D	Germania 80 CH FM 4Watt / 12 CH AM 1 Watt
D2	Germania 40 CH FM 4Watt / 12 CH AM 1 Watt
D3	Germania 80 CH FM 4Watt / 40 CH AM 1 Watt
EU	Europa 40 CH FM 4Watt / 40 CH AM 1 Watt
EC	CEPT 40 CH FM 4Watt
E	Spagna 40 CH AM/FM 4Watt
F	Francia 40 CH FM 4Watt / 40 CH AM 1 Watt
PL	Polonia 40 CH AM/FM 4W
UK	Inghilterra 40 CH FM 4Watt frequenze inglesi + + EC 40 CH FM 4Watt frequenze CEPT

ATTENZIONE:

Lo standard sicuramente riconosciuto in tutti i paesi europei è **40CH FM 4W (EC)**

– Vedi tabella "Restrizioni all'uso"

CARATTERISTICHE TECNICHE

Generali

Canali	40 FM (vedi tabella bande)
Gamma di frequenza	26.565 - 27.99125 MHz
Controllo di frequenza	a PLL
Temperatura	-10° / +55°C
Tensione di alimentazione	13.2/24 Vcc ±15%
Dimensione.....	150(L) x 45(A) x 175(P)mm
Peso	1 Kg.

Ricevitore

Sistema ricevente	Supereterodina a doppia conversione
Frequenza intermedia.....	I° IF:10.695 MHz
.....	II° IF:455 KHz
Sensibilità	0.5µV per 20dB SINAD in FM
.....	0.5µV per 20dB SINAD in AM
Potenza d' uscita audio @10% THD	2.0 W @ 8 Ohm
Distorsione audio.....	Meno dell' 8% @ 1KHz
Reiezione alle immagini.....	65 dB
Selettività sul canale.....	65 dB
Rapporto segnale disturbo	45 dB
Assorbimento all' attesa	13.2V: 450mA
.....	24V: 520 mA

Trasmittitore

Potenza d'uscita	duty cycle 10% 4W AM/FM @ 13.2 Vcc
Modulazione	AM:da 85% a 95%
.....	FM:1,8 KHz ± 0,2 KHz
Frequenza di risposta.....	400 Hz ÷ 3 KHz
Impedenza d' uscita.....	RF 50 Ohm sbilanciato
Rapporto segnale disturbo	40 dB MIN
Corrente assorbita	13.2V: 1300mA (potenza senza modulazione)
.....	24V: 1600mA (potenza senza modulazione)

Le specifiche sono soggette a variazione senza preavviso.

INDEX

Introduction.....	2
Function and location of the controls.....	3
Installation	7
Power supply	7
Installing an antenna.....	7
How to use your ALAN 48 EXCEL MULTI	8
Frequency band selection.....	8
Frequency band chart.....	8
Specifications	9

Important Note

Following national regulations have been modified:

Residents of Belgium, Great Britain, Spain and Switzerland need a CB licence in their countries, while visitors may use their CB radios in FM free of licence, for AM they should be able to present their home-country's licence document. In Italy, even visitors need a valid Italian authorization.

Austria does not accept any multi-standard or programmable CB radio. Please respect this requirement and do not use Your radio during driving through Austria.

In Germany transmitting as a base station on channels 41-80 is restricted in some areas along the country borders. No restrictions apply for mobile use. More details can be obtained from the local RegTP authority office.

Changes in European or national regulations will be published on the service website of ALAN-Albrecht under www.alan-albrecht.info

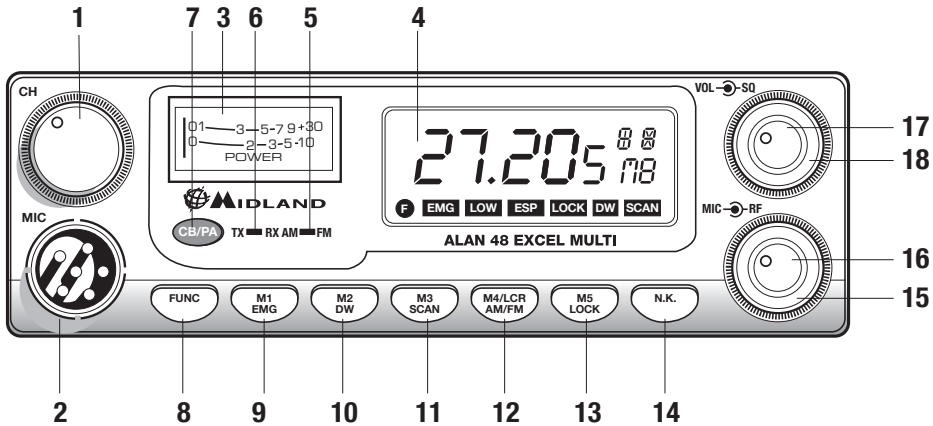
ALAN 48 EXCEL MULTI is a mobile transceiver whose main feature is the possibility to select any of the European CB bands with an easy and quick operation. ALAN 48 EXCEL MULTI is equipped with the "ESP2" (noise reducer device) that reduces considerably the audio noises up to 95%, allowing a clear communication even when the signal is disturbed.

The wide multifunctional backlit display shows the number of the channel in use or the correspondent frequency even in conditions of deep darkness. ALAN 48 EXCEL MULTI is also equipped with an analogical S-Meter, showing the transmitted power and the signal received, and with the exclusive internal voltage reducer allowing the use with 12V or 24V power supply.

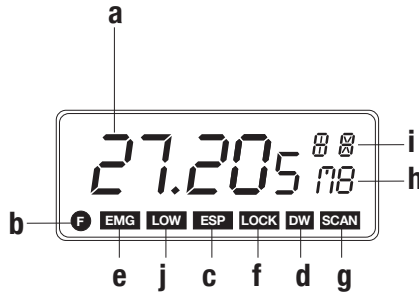
The unit is preset at the factory on the "EC"band , CEPT 40CH FM 4W.

FUNCTION AND LOCATION OF THE CONTROLS

FRONT PANEL



1. **Channel selector:** it permits the manual channel selection.
2. **Microphone jack:** insert the mic connector into this jack.
3. **Indicator:** this meter indicates the receiving signal strength and the transmitter RF output power.
4. **Multifunction backlit display.**



It shows:

- a. channel selected number (from 1 up 40) or operative frequency
- b. **FUNC** button activated
- c. **ESP**: reducing noise device activated
- d. **DW**: Dual Watch function activated
- e. **EMG**: indicates channel being used or when the emergency channels are activated
- f. **LOCK**: keyboard lock function activated
- g. **SCAN** function activated
- h. **M1-M2-M3-M4-M5**: memory channel indicator
- i. Indicates the frequency band selected.
- j. It appears when the radio transmits in low power (this condition happens only in certain frequency bands – see the chart at the end of this manual).

5. **“AM/FM” Indicator**

It indicates the operative mode. FM: red LED; AM: green LED.

6. **“RX/TX” Indicator**

LED indicating receiving or trasmitting mode. RX: green LED; TX: red LED.

7. **“CB/PA” Selector**

In the “CB” position, the unit operates as a transceiver. You can use the PA (public address) function only if you connect a speaker to the PA jack (“PA” visualized on the display). In this case the “MIC” knob controls the amplification level.

8. **FUNC button**

With the SCAN button, you can:

- visualize the operative frequency (if you keep pressing the button for 3 seconds approx.), or the channel in use;
- activate the second functions of the “M” (M1/M5) buttons.

M1 / M2 / M3 / M4 / M5:

ALAN 48 EXCEL has the possibility to store and to recall, when necessary, 5 channels previously memorized.

To memorize one channel, follow the procedure herebelow:

- A) *Select the channel with the appropriate selector or the “UP/DN” buttons on the microphone;*
- B) *Push the “FUNC” button: the display will show “F”;*
- C) *Keep pressing the “M1/EMG” button for 3 seconds: you will hear a “BIP” and the display will show “M1”.*

To memorize the other preset, repeat these steps and select another memory different from 1.

To recall a channel previously stored, push the “FUNC” switch and the button of the desired memory.

These buttons have two functions; herebelow you will find their descriptions:

9. **“M1 - EMG” switch**

This switch allows the storing of the first memory and the recalling of the 2 emergency channels. “M1 - EMG” selects sequentially channels 9 / 19 (emergency) and the one in use.

10. **“M2 - DW” button**

“M2 - DW” stores the chosen channel in the M2 memory and activates the DUAL WATCH. This function allows the synthonization on two different channels at the same time:

when a signal on the second channel is received, the conversation on the first one is automatically interrupted and the receiver switches on the second channel. The monitoring starts again 5 seconds after the signal end.

To activate this function, operate as follows:

- Select the desired channel through the channel selector or the “UP/DOWN” buttons on the microphone;
- Keep the “DW” button pressed for about 3 seconds: you will hear a “BIP” and “DW” will flash on the display.
- Select the second channel with the same procedure;
- Press the button “DW” again for roughly 3 seconds: you will hear another “BIP”; the display will permanently show “DW” and will alternatively visualize the two selected channels.

11. **“M3 - SCAN” switch**

The two functions of this button are: memorization of the third channel in the M3

memory and “SCAN” function activation. In this case, you can automatically seek for a busy channel:

- turn the squelch clockwise until the background noise is no longer heard;
- press the “M3 - SCAN” button: “SCAN” will be shown on the display and the transceiver will automatically scan all the channels until a carrier is being received.

This function can be deactivated in three ways: pressing the PTT button, turning the channel selector or simply pushing any other button on the unit.

12. **“M4/LCR - AM/FM” button**

Stores the memory number 4 and selects the operative mode (**AM/FM**). AM: green LED; FM: red LED. If you select a frequency band operating in FM modulation only, this button activates the **LCR** function (Last Channel Recall).

13. **“M5 - LOCK” switch**

Pressing this button, you memorize the fifth (last) memory and activate the “LOCK” function (it allows the locking of the keyboard, channel selector and “UP/DN” buttons on the microphone, thus avoiding accidental use of the keys).

14. **N.K. button**

Pressing this switch, you activate the reducing noise device (see introduction).

15. **“MIC” knob**

The amplification of the voice in TX must be adjusted with this knob. The optimum level of the modulation must be found with the help of your receiving partner.

16. **“RF” knob**

It controls the reception sensitivity.

To increase sensitivity, simply turn it clockwise. Sensitivity decreases turning it counterclockwise.

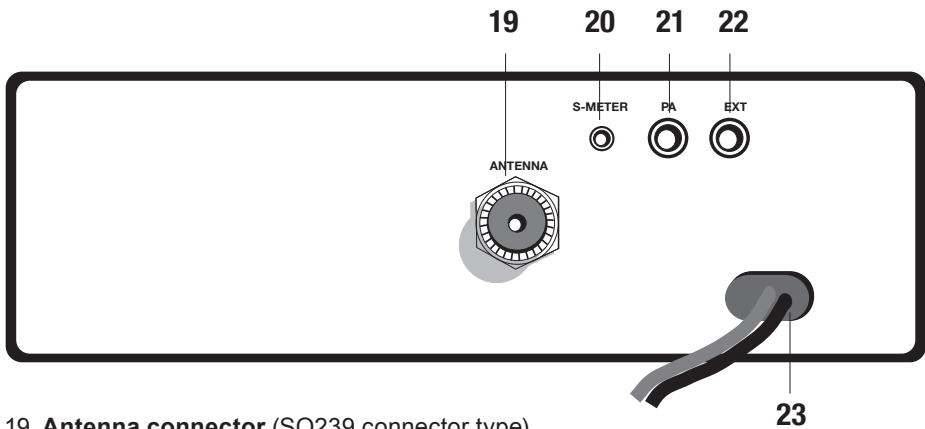
17. **“VOL” knob**

It allows the switching on of the unit and sets the volume to a comfortable audio level.

18. **“Squelch” knob**

For the maximum receiver sensitivity, the control must be regulated exactly where the receiver background noise disappears.

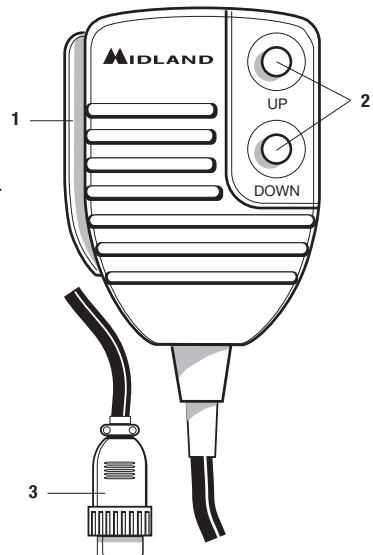
REAR PANEL



19. **Antenna connector** (SO239 connector type).
20. **S.Meter jack**: it allows an external "s meter" connection.
21. **"PA" jack**: by connecting with an external loudspeaker, you can use the unit as an audio-amplifier.
22. **"EXT" jack**: external loudspeaker jack (the internal loudspeaker is excluded).
23. **Power 13.2 Vdc**: power supply cable.

MICROPHONE

1. **PTT**: transmission button
2. **UP/DOWN buttons**: manual channels selector.
3. 6 pin microphone connector.



INSTALLATION

Safety and convenience are the primary consideration for mounting any piece of mobile equipment. All controls must be readily available to the operator without interfering with the movements necessary for safe operation of the vehicle. Set the proper position in the car to install the transceiver using the supplied supporting bracket or eventually the slide bracket. Tighten the retaining screws. The fixing bracket must be close to metallic parts.

POWER SUPPLY

Be sure the transceiver is off. In the direct-voltage power supply, to observe the polarity is very important, even if the unit is protected against the accidental inversion:

Red = positive pole (+)

Black = negative pole (-)

The same colors are present on the battery and in the fuse box of the car. Connect correctly the cable terminal to the battery.

ATTENTION

To obtain best performances we recommend to install the radio in a place with enough air circulation.

INSTALLING AN ANTENNA

1. Place the antenna as high as possible.
2. The longer is the antenna, the better will be the performance.
3. If possible, mount the antenna in the center of whatever surface you choose.
4. Keep the antenna cable away from noise sources, such as the ignition switch, gauges, etc.
5. Make sure you have a solid metal-to-metal ground connection.
6. Prevent cable damage during antenna installation.

WARNING. to avoid damage, never operate your CB radio without connecting a proper antenna. A periodical control of the SWR is recommended.

HOW TO OPERATE WITH YOUR ALAN 48 EXCEL MULTI

1. Screw the microphone plug into the microphone jack.
2. Make sure your antenna is securely connected to the antenna connector.
3. Make sure the SQUELCH control is turned fully counterclockwise.
4. Turn on the unit and adjust the volume control.
5. Select your desired channel through the “UP/DN” buttons on the microphone.
6. To transmit, press the PTT button and speak with a normal tone of voice.
7. To receive, release the PTT button.

FREQUENCY BAND SELECTION

The frequency bands must be chosen according to the country you are in.

Procedure:

1. Switch off the unit.
2. Turn it on while pushing the “**N.K.**” button.
3. Rotate the “**CHANNEL**” knob and select the desired frequency band (see the chart here below).
4. To fix your selection, press the “**LOCK**” button.

NOTE: If you select a frequency band which operates in FM mode only, the “AM/FM” control activates the LCR function (Last Channel Recall).

NOTE: In the UK frequency band, you can select directly the EC band by pushing the “LCR-A/F” control for about 2 seconds.

FREQUENCY BAND CHART

Displayed digits	Country
I	Italy 40 CH AM/FM 4Watt
I2	Italy 34 CH AM/FM 4Watt
D	Germany 80 CH FM 4Watt / 12 CH AM 1 Watt
D2	Germany 40 CH FM 4Watt / 12 CH AM 1 Watt
D3	Germany 80 CH FM 4Watt / 40 CH AM 1 Watt
EU	Europe 40 CH FM 4Watt / 40 CH AM 1 Watt
EC	CEPT 40 CH FM 4Watt
E	Spain 40 CH AM/FM 4Watt
F	France 40 CH FM 4Watt / 40 CH AM 1 Watt
PL	Poland 40 CH AM/FM 4Watt
UK	England 40 CH FM 4Watt English frequencies + + EC 40 CH FM 4Watt CEPT frequencies

ATTENTION!

The frequency band allowed all over Europe is 40CH FM 4W (EC) – See the “Restrictions on the use” table.

SPECIFICATIONS

GENERAL

Channels	40 FM (see the Frequency band chart)
Frequency Range	26.565 - 27.99125 MHz
Frequency Control	PLL
Operating Temperature Range	-10°/+55° C
DC input voltage	13.2/24 Vdc ±15%
Size	150(L) x 45(H) x 175(D)mm
Weight	1Kg

RECEIVER

Receiving system	Dual conversion superheterodyne
Intermediate frequency	I°IF:10.695 MHz II°IF:455 KHz
Sensitivity	0.5µV for 20dB SINAD in AM/FM
Audio output power @10% THD	2.0 W @ 8 Ohm
Audio distortion	Less than 8% @ 1KHz
Image rejection.....	.65dB
Adjacent channel rejection.....	.65dB
Signal/Noise ratio.....	.45dB
Current drain at stand/by	13.2V: 450mA
.....	24V: 520mA

TRANSMITTER

Output power.....	duty cycle 10% 4W AM/FM @ 13.2 Vdc
Modulation.....	FM:1.8KHz ± 0.2kHz
.....	AM: 85% to 95%
Frequency response	400 Hz ÷ 3 KHz
Output impedance.....	RF 50 Ohm unbalanced
Signal/Noise Ratio40 dB MIN
Current drain	13.2V: 1300 mA (without modulation)
.....	24V: 1600mA (without modulation)

All specifications are subject to change without notice.

Inhaltsverzeichnis

Einleitung.....	2
Beschreibung der Bedienelemente	3
Einbau im Kraftfahrzeug.....	7
Anschluss an die Spannungsversorgung	7
Montage der Antenne	7
Bedienung des ALAN 48 EXCEL MULTI	8
Auswahl der Frequenzbänder	8
Frequenzbandtabelle.....	8
Technische Daten.....	9

Wichtige Hinweise zur Bedienungsanleitung

Bitte beachten Sie folgende Änderung bei den nationalen Besonderheiten: Bewohner von Belgien, Großbritannien, Spanien und der Schweiz benötigen für den CB-Funk eine anmelde- und gebührenpflichtige Genehmigung (Lizenz), während Besucher aus anderen Ländern auf Reisen ihre CB Geräte in diesen Ländern jedoch in FM frei benutzen dürfen, für AM sollte die Heimatgenehmigung (falls im Heimatland noch erforderlich) mitgenommen werden.

In Italien brauchen auch Besucher eine gültige italienische Genehmigung!

In Österreich ist die Benutzung von Multi-Standard CB-Funkgeräten (umschaltbare CB-Geräte) leider nicht gestattet. Wir empfehlen Ihnen dringend, das Funkgerät bei der Fahrt durch Österreich ausgeschaltet zu lassen.

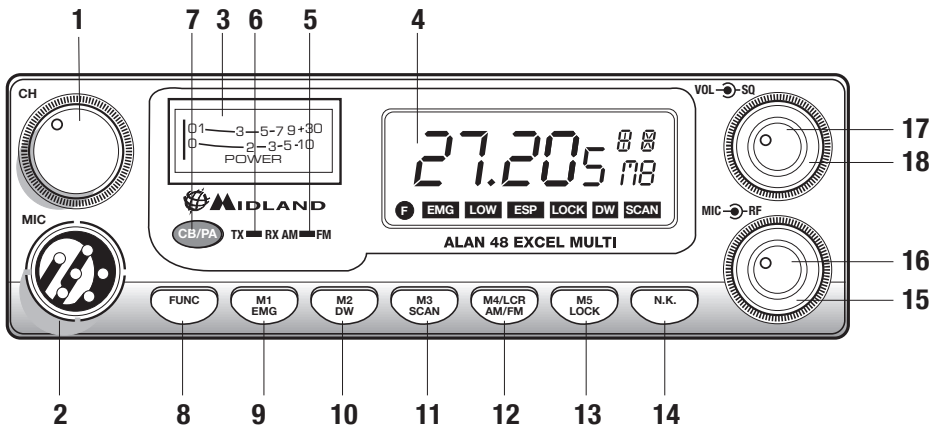
In Deutschland ist der Sendebetrieb auf den Kanälen 41 bis 80 in bestimmten Regionen entlang der meisten Grenzen zu den Nachbarländern bei ortsfestem Betrieb nicht oder nur mit Sondergenehmigung erlaubt. Nähere Informationen erhalten Sie bei den Anmeldestellen der Regulierungsbehörde RegTP.

Über Änderungen bei den europäischen oder nationalen CB-Bestimmungen informieren wir Sie im Bedarfsfalle auf unserer Service-Webseite unter www.alan-albrecht.info

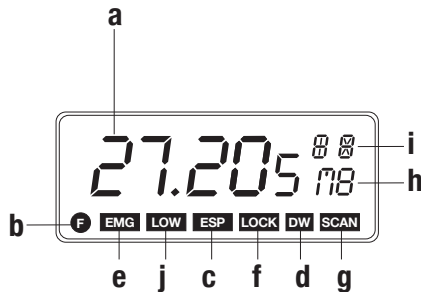
Das ALAN 48 EXCEL MULTI ist ein vielseitiges CB-Mobilfunkgerät, das sich insbesondere durch die Frequenzbandwahl und das integrierte aktive Rauschunterdrückungssystem ESP II hervorhebt. Durch eine einfache Tastenkombination kann das Gerät bei einer Auslandsreise auf die entsprechende Landesnorm umgeschaltet werden. Die Funktion des ESP II beruht auf einem optimierten Sprachfrequenzfilter, der sich automatisch in Abhängigkeit des empfangenden Sprachsignals ein- bzw. ausschaltet. Im eingeschalteten Zustand werden die stark störenden Rauschanteile eliminiert und speziell die Sprachfrequenzen bevorzugt. Das große Multifunktions-LC-Display mit Hintergrundbeleuchtung ist zu jeder Tages- und Nachtzeit gut ablesbar und gibt Auskunft über alle Betriebsparameter, wie z.B. Kanal- oder Frequenzanzeige. Das integrierte analoge S-Meter zeigt die Intensität der eingehenden Signale und die Sendeleistung an. Eine absolute Neuheit ist der integrierte, automatische Spannungsregler, der den Anschluss an 12-24 V Stromversorgung ohne weiteres Zubehör erlaubt.

Ab Werk wird das Gerät auf dem Frequenzband „EC“ CEPT 40 Kanäle FM, 4 W eingestellt.

Beschreibung der Bedienelemente



1. **Kanalwahlschalter:** mit diesem Schalter lassen sich alle Kanäle einstellen.
2. **Mikrofonbuchse:** hier wird das Mikrofon angeschlossen.
3. **S-Meter-Anzeige:** zeigt die Intensität der eingehenden Signale sowie die Sendeleistung an.
4. **Multifunktions-Display** mit Hintergrundbeleuchtung



- a. Kanal- (von 1 bis 40) oder Frequenzanzeige.
 - b. F: Funktionstaste aktiviert.
 - c. ESP: Rauschunterdrückung aktiviert.
 - d. DW: Zweikanalüberwachung (DUAL WATCH) aktiviert
 - e. EMG: Direktschaltung auf Kanal 9 / 19 oder dem aktuell eingestellten Kanal
 - f. LOCK: Mikrofon-Tastaturverriegelung (UP/DOWN) aktiviert.
 - g. SCAN: Kanalsuchlauf aktiviert
 - h. M1-M2-M3-M4-M5: Kanalspeicheranzeige .
 - i. Anzeige des gewählten Frequenzbandes.
 - l. erscheint, wenn das Funkgerät auf niedrige Sendeleistung schaltet (betrifft nur bestimmte Frequenzbänder – siehe Frequenzbandtabelle im Anhang)
5. **“AM/FM”-Anzeige**
Zeigt die eingestellte Betriebsart an. FM: rote LED ; AM: grüne LED.

6. **“RX/TX”-Anzeige**

Sende- und Empfangsanzeige. Position RX: grüne LED; Position TX: rote LED.

7. **Schalter für CB- und Durchsagebetrieb, CB/PA**

Einstellung “CB” : In dieser Einstellung arbeitet das Gerät als CB-Funkgerät.

Einstellung “PA”: In dieser Einstellung arbeitet das Gerät im Durchsagebetrieb (Public Address), der nur aktiviert werden kann, wenn auf der Rückseite des Funkgerätes ein Aussen-Lautsprecher angeschlossen wird (Schriftzug „PA“ erscheint im Display). In diesem Falle wird die Durchsage-Lautstärke über den “MIC”-Drehregler eingestellt.

8. **Funktionstaste FUNC**

Über die Taste können folgende Funktionen aufgerufen werden:

- wird die “FUNC”-Taste ca. 3 Sekunden gedrückt gehalten, erscheint die aktuelle Kanal- oder Frequenzeinstellung im Display
- ruft die Zweitfunktion der M-Tasten (M1/M5) auf.

M1 / M2 / M3 / M4 / M5

Mit den Speichertasten lassen sich fünf frei wählbare Kanäle programmieren und auf Knopfdruck direkt einschalten. Zum Programmieren gehen Sie wie folgt vor:

- a) Wählen Sie über den Kanalwahlschalter oder die Up/Down-Tasten am Mikrofon einen Kanal aus, den Sie im Kanalspeicher hinterlegen möchten.*
- b) Drücken Sie die Taste “FUNC”: Im Display erscheint ein “F”;*
- c) Halten Sie ca. 3 Sekunden die Taste “M1/EMG” gedrückt: Es ertönt ein Signalton und im Display erscheint der Schriftzug “M1”.*

Die Kanalspeicher M2 bis M5 können nun nach dem gleichen Verfahren mit anderen Kanälen belegt werden.

Um einen gespeicherten Kanal aufzurufen, drücken Sie kurz die Taste „FUNC“ und die entsprechende Speicher-Taste (M1-M5) und das Gerät schaltet sofort auf den gewünschten Kanal.

Bei den Kanalspeichertasten sind mit einer Doppelfunktion belegt, die im nachfolgenden Text näher beschrieben wird.

9. **Taste “M1 - EMG”**

Kanalspeicher Nummer 1 und Taste zum Aufrufen der Notrufkanäle.

Durch Drücken der Taste “M1/EMG” werden hintereinander die Kanäle 9, 19 und der aktuell eingestellte Kanal aufgerufen.

10. **Taste “M2 - DW”**

Kanalspeicher Nummer 2 und Taste zum Aktivieren der Zweikanalüberwachung (DUAL WATCH), die eine zeitgleiche Überwachung von zwei beliebigen Kanälen Ihrer Wahl erlaubt.

Sobald auf einem dieser Kanäle ein Empfangssignal anliegt, das die eingestellte Schwelle der Rauschsperrschreitet, stoppt das Funkgerät auf diesem Kanal und Sie hören das empfangende Signal. Fällt das Signal für längere Zeit aus, schaltet das Funkgerät nach ca. 5 Sekunden wieder zwischen den beiden eingestellten Kanälen hin und her. Einstellen der Zweikanalüberwachung:

1. Wählen Sie mit dem Kanalwahlschalter oder den UP-Down-Tasten am Mikrofon, den ersten der zwei Kanäle aus, die Sie überwachen wollen.
2. Drücken Sie ca. 3 Sekunden lang die Taste „DW“: es ertönt ein Signalton und im Display blinkt der Schriftzug „DW“.
3. Wählen Sie nun den zweiten Kanal aus.
4. Drücken Sie erneut ca. 3 Sekunden lang die Taste “DW”. Es ertönt ein Signalton und der Schriftzug „DW“ wird konstant und die zu überwachenden Kanäle

hintereinander im Display angezeigt.

11. Taste "M3 - SCAN"

Kanalspeicher Nummer 3 und Taste zum Aktivieren der Kanalsuchlauffunktion "SCAN"

Durch Einschalten des Suchlaufbetriebs lassen sich belegte Kanäle automatisch finden. Aktivieren des Suchlaufs:

1. Wählen Sie einen freien Kanal und stellen Sie die Rauschsperrung so ein, daß das Hintergrundrauschen gerade unterdrückt wird.
2. Drücken Sie die Taste "M3/SCAN": Im Display erscheint der Schriftzug „SCAN“ und das CB-Funkgerät startet den Suchlauf. Der Suchlauf stoppt, sobald ein belegter Kanal gefunden ist.

Die Funktion "SCAN" kann auf 3 verschiedene Arten unterbrochen werden: Durch Drücken der Sendetaste, durch Drehen des Kanalwahlschalters oder durch Drücken einer beliebigen Taste.

12. Taste "M4/LCR - AM/FM"

Kanalspeicher Nummer 4 und Auswahl der Betriebsart. Bei Betriebsart FM leuchtet die rote LED, bei Betriebsart AM die grüne LED.

Wird ein Frequenzband gewählt, das nur in der Betriebsart FM arbeitet, übernimmt die Taste "AM/FM" statt der Betriebsartwahl die LCR-Funktion (Last Channel Recall – Aufruf des zuletzt genutzten Kanals).

13. Taste "M5 - LOCK"

Taste für Kanalspeicherbelegung Nummer 5 und Taste zum Aktivieren der Sperrfunktion "LOCK" (Tastaturverriegelung, Kanalwahlschalter, Up/Down-Taste am Mikrofon).

14. Taste "N.K."

Aktiviert die Rauschunterdrückung (Siehe Einleitung).

15. Drehregler "MIC", Mikrofon-Abschwächer

Im Sendebetrieb läßt sich mit diesem Regler die Lautstärke der Modulation beeinflussen. Optimale Ergebnisse erreicht man, wenn man den Regler in Abhängigkeit vom verwendeten Mikrofon und dem individuellen Sprechabstand einstellt und sich das beste Ergebnis durch einen Modulationsrapport einer Gegenstation bestätigen läßt.

Steht der PA-CB-Wahlschalter in der Stellung „PA“ wird mit dem „MIC“-Drehregler die Durchsage-Lautstärke eingestellt.

16. Drehregler "RF", HF-Abschwächer

Mit diesem Regler läßt sich die Eingangsempfindlichkeit herabsetzen. Drehen im Uhrzeigersinn erhöht die Empfindlichkeit, Drehen gegen den Uhrzeigersinn vermindert die Empfindlichkeit. Die Einstellung einer verringerten Empfindlichkeit ist sinnvoll bei besonders starken Stationen im Nahbereich.

17. Lautstärkeregler "VOL"

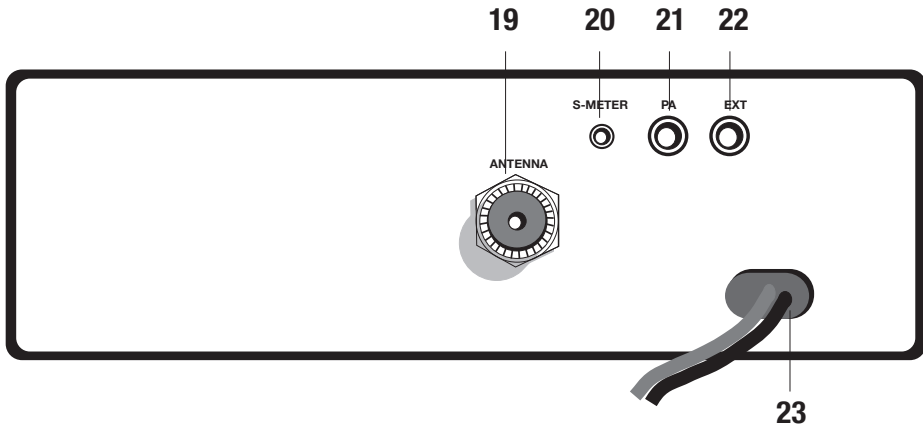
Über diesen Drehregler wird das Gerät ein- und ausgeschaltet und die Lautstärke eingestellt. Drehen im Uhrzeigersinn erhöht die Wiedergabelautstärke.

18. Squelchregler "SQ"

Mit dem Squelchregler stellen Sie die Empfangs-Signalstärke ein, ab der Sie Stationen (oder Rauschen) im Lautsprecher hören.

Um die höchstmögliche Empfangsempfindlichkeit zu nutzen, muß der Regler so eingestellt werden, daß das Hintergrundrauschen gerade unterdrückt wird.

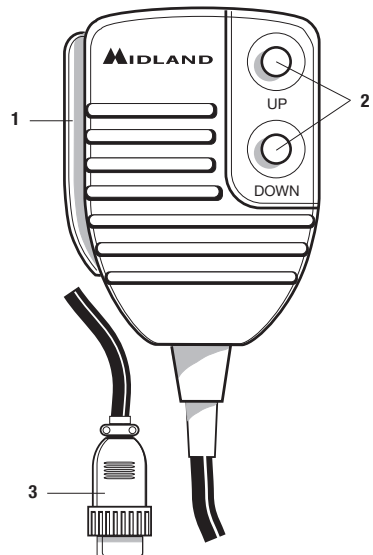
Rückseite



19. **Antennenbuchse (SO 239):** Hier wird der Stecker des Antennenkabels mit dem Funkgerät verbunden.
20. **S-Meter-Anschluß, S-Meter:** An diese Buchse kann ein externes S-Meter angeschlossen werden.
21. **PA-Buchse:** wenn an dieser Buchse ein externer Durchsage-Lautsprecher angeschlossen ist, läßt sich das Gerät als Verstärker für Durchsagen einsetzen.
22. **Anschluß für externen Lautsprecher, EXT:** An diese Buchse kann ein externer Wiedergabelautsprecher angeschlossen werden. Der eingebaute Lautsprecher schaltet sich dann automatisch stumm.
23. **Buchse zum Anschluß der Spannungsversorgung, Power 13.2 V:** Über diese Buchse wird das 12 V Anschlußkabel mit dem Gerät verbunden.

MIKROFON

1. **Sendetaste**
2. **UP/DOWN-Taste:** Kanalwahltasten UP (aufwärts) und Down (abwärts)
3. **Mikrofonstecker:** 6 polig



Einbau im Kraftfahrzeug

Verkehrssicherheit und einfache Bedienbarkeit ohne Beeinträchtigung der Verkehrssicherheit sollten beim Fahrzeugeinbau im Vordergrund stehen. Suchen Sie eine geeignete Einbauposition in Ihrem Fahrzeug und bauen Sie Ihr ALAN 48 EXCEL MULTI mit Hilfe des Haltebügels allein oder unter Einsatz der Führungsschienen. Der Haltebügel sollte möglichst Verbindung mit Metallteilen der Karosserie haben.

Anschluß an die Spannungsversorgung

Stellen Sie zunächst sicher, daß Ihr Funkgerät ausgeschaltet ist. Es ist ganz wichtig, daß Sie den Anschluß des Stromkabels polaritätsrichtig vornehmen. Dies gilt auch dann, wenn Ihr Gerät gegen mögliche Verpolung geschützt ist:

Rote Kabelader = Pluspol (+)

Schwarze Kabelader = Minuspol (-)

Die gleichen Farben finden Sie an den Batteriepolen und manchmal auch im Sicherungskasten Ihres Fahrzeugs. Schließen Sie die Kabelenden besonders sorgfältig an die Stromversorgung des Fahrzeugs an.

ACHTUNG

Es wird empfohlen, das Gerät an einem Ort mit sehr guter Luftzirkulation anzubringen.

Montage der Antenne

1. Wählen Sie den Antennenstandort so hoch wie möglich.
2. Je größer die mechanische Länge der Antenne ist, desto besser wird die Leistung sein.
3. Falls möglich, montieren Sie die Antenne in der Mitte der gewählten Montagefläche.
4. Verlegen Sie das Antennenkabel möglichst weit entfernt von störenden Aggregaten (Zündung, elektrischen Verbrauchern usw.).
5. Stellen Sie sicher, daß metallisch leitende Teile des Antennenfußes einen möglichst großflächigen Kontakt zum metallisch blanken Karosserieblech haben.
6. Achten Sie darauf, daß das Antennenkabel bei der Montage nicht beschädigt wird und sich durch Vibrationen im Fahrbetrieb nicht durchscheuern kann.

WARNUNG!

Um Schäden zu vermeiden sollten Sie Ihr CB-Funkgerät niemals ohne geeignete CB-Antenne betreiben. Darüber hinaus empfehlen wir Ihnen, das Antennenkabel sowie das Stehwellenverhältnis (SWR) in regelmäßigen Abständen zu überprüfen.

Erkundigen Sie sich, ob der Fahrzeughersteller Vorschriften für den Antenneneinbau herausgegeben hat. Nach den gesetzlichen Bestimmungen hat der Hersteller das Recht, falls notwendig, Einbauvorschriften für Antennen und Funkgeräte zu erlassen, an die Sie sich halten müssen. Nichtbeachtung der Einbauvorschriften kann zu Problemen durch Einstrahlung von HF Energie in die Fahrzeugelektronik führen, u.U. erlischt sogar die Betriebserlaubnis des Fahrzeugs.

Bedienung des ALAN 48 EXCEL MULTI

Nachdem Sie Ihr CB-Funkgerät an die Spannungsversorgung angeschlossen und die Antenne korrekt montiert haben, befolgen Sie nachfolgende Anweisungen:

1. Stecken Sie den Mikrofonstecker in die Mikrofonbuchse.
2. Stellen Sie sicher, daß Ihre Funkantenne über das Antennenkabel fest und sicher mit der Antennenanschlußbuchse verbunden ist.
3. Vergewissern Sie sich, daß die Rauschsperrschleife (Squelch) geöffnet ist, d. h. der Regler bis zum Anschlag gegen den Uhrzeigersinn gedreht ist.
4. Schalten Sie Ihr CB-Funkgerät ein und stellen Sie die Wiedergabelautstärke nach Ihren persönlichen Wünschen ein.
5. Stellen Sie über den Kanalwahlregler oder die Up/Down-Tasten am Mikrofon den gewünschten Funkkanal ein.
6. Zum Senden drücken Sie die PTT-Taste und besprechen das Mikrofon mit normaler Lautstärke und Tonlage.
7. Zum Empfangen lassen Sie einfach die PTT-Taste wieder los.

Auswahl der Frequenzbänder

Bei der Auswahl der Frequenzbänder sind die Vorschriften der Länder zu beachten, in denen das Funkgerät betrieben wird.

Umschalten der Ländereinstellung:

1. Schalten Sie das Funkgerät aus.
2. Schalten Sie das Funkgerät wieder ein und halten Sie dabei gleichzeitig die Taste „N.K.“ gedrückt.
3. Drehen Sie den Kanalwahlschalter **“CHANNEL”** und wählen Sie das gewünschte Frequenzband aus (siehe Frequenzbandtabelle).
4. Drücken Sie die Taste **“LOCK”**, um die Auswahl zu bestätigen.

Anmerkung: Wird ein Frequenzband gewählt, das nur in der Betriebsart FM arbeitet, übernimmt die Taste “AM/FM” statt der Betriebsartwahl die LCR-Funktion (Last Channel Recall – Aufruf des zuletzt genutzten Kanals).

NOTIZ: Auf dem Frequenzband UK besteht die Möglichkeit das Frequenzband EC (CEPT) direkt auszuwählen. Halten Sie dazu die Taste “LCR-A/F” ca. zwei Sekunden gedrückt.

Frequenzbandtabelle

Anzeige im Display	Land
I	Italien 40 Kanäle, AM/FM, 4 Watt
I2	Italien 34 Kanäle, AM/FM, 4 Watt
D	Deutschland 80 Kanäle FM, 4 Watt / 12 Kanäle AM, 1 Watt
D2	Deutschland, 40 Kanäle FM, 4 Watt / 12 Kanäle AM, 1 Watt
D3	Deutschland 80 Kanäle FM, 4 Watt / 40 Kanäle AM, 1 Watt
EU	Europa 40 Kanäle FM, 4 Watt / 40 Kanäle AM, 1 Watt
EC	CEPT 40 Kanäle FM, 4 Watt
E	Spanien, 40 Kanäle AM/FM, 4 Watt
F	Frankreich 40 Kanäle FM, 4 Watt / 40 Kanäle AM, 1 Watt
PL	Polen 40 CH AM/FM 4Watt
UK	England 40 Kanäle FM 4 Watt Englische Frequenzen + EC 40 Kanäle FM 4 Watt CEPT Frequenzen

ACHTUNG:

In den meisten europäischen Ländern wird die Standardeinstellung 40 Kanäle FM, 4 W (EC) – akzeptiert. Einstellungen mit AM sind nur in bestimmten Ländern gestattet. Beachten Sie hierzu auch die “Nutzungshinweise” im Anhang.

Technische Daten

Allgemein

Kanäle	40 FM bzw. entspr. der Frequenzbandtabelle
technisch möglicher Frequenzbereich	26.565 - 27.99125 MHz
Frequenzaufbereitung	PLL, prozessorgesteuert
Betriebstemperaturbereich	-10°C bis +55°C
Spannungsversorgung	13.2/24 VDC ±15%
Abmessungen	150(L) x 45(A) x 175(P)mm
Gewicht	1 Kg.

Empfänger

Empfangsprinzip	Doppelsuper
Zwischenfrequenzen	1. ZF:10.695 MHz
.....	2. ZF: 455 KHz
Empfindlichkeit	besser als 0.5µV bei 20dB SINAD in FM
NF-Wiedergabeleistung an 8 Ohm	2.0 W bei 10 % Klirrfaktor
Spiegelfrequenzunterdrückung	65 dB
Nachbarkanaldämpfung	65 dB
Geräuschspannungsabstand	besser als 45 dB
Ruhestromaufnahme	13.2V: 450mA
.....	24V: 520 mA

Sender

Sendeleistung	4 W AM/FM bei 13.2 Vcc
Modulation	Mod-Grad AM: 85% bis 95%
.....	Hub FM:1,8 KHz ± 0,2 KHz
Sendefrequenzgang	400 Hz ÷ 3 KHz
Ausgangsimpedanz	50 Ohm
Geräuschspannungsabstand	besser als 40 dB
Stromaufnahme	13.2V: 1300mA (ohne Modulation)
.....	24V: 1600mA (ohne Modulation)
unerwünschte Aussendungen	nach EN 300 135-2 / EN 300 433-2

Die Änderung der Technischen Daten ohne vorherige Ankündigung im Zuge der Weiterentwicklung bleiben vorbehalten.

La utilización de transceptores CB27, está supeditada a la obtención de la correspondiente licencia administrativa.

Para obtener toda la información necesaria al respecto, diríjase a la **Jefatura Provincial de Telecomunicaciones** de su provincia.

También podrá obtener toda la información que necesite llamando al 913 461 500 o bien, en la página web del **Ministerio de Ciencia y tecnología** www.sgc.mfom.es/directorio/directorio.htm, donde encontrará un práctico acceso a los datos de todas las Jefaturas Provinciales.

Asimismo, tanto nuestra página web www.alan.es como el teléfono de atención al cliente 902 384878, le mantendrán puntualmente informado de las novedades legales y los requisitos necesarios para éste y otros trámites relacionados con la CB.

INDICE

Introducción	2
Funciones y posición de los controles	3
Instalación	7
Conexión eléctrica	7
Instalación de la antena	7
Funcionamiento del transceptor	8
Selección bandas de frecuencia	8
Tabla bandas de frecuencia	8
Especificaciones técnicas	9

Información importante

Actualización sobre las restricciones nacionales:

Para poder utilizar el equipo en Bélgica, España, Gran Bretaña y Suiza, los usuarios residentes deberán obtener la correspondiente licencia individual; por el contrario, los que provengan del extranjero, gozan de libre uso para la FM, mientras que para la AM, deberán estar en posesión de la licencia del país de origen.

Para los extranjeros que llegan a Italia, se requiere una autorización italiana.

Austria por el contrario, no autoriza el uso de equipos CB multi-standard. Le aconsejamos respete escrupulosamente esta directiva y no utilice el equipo en territorio austriaco.

En Alemania, transmitir como estación base en los canales 41-80, está restringido en algunas zonas fronterizas.

INTRODUCCIÓN

La ALAN 48 EXCEL MULTI representa el máximo exponente en la nueva generación de equipos CB al haberse utilizado en su diseño y producción la más avanzada tecnología en ingeniería electrónica.

Presenta además dos novedades exclusivas. En primer lugar, dispone de todas las especificaciones europeas por lo que podrá usarlo en todos los países que se indican en la "Tabla de Restricciones al Uso" que acompaña al presente manual. Bastará con seleccionar las siglas correspondientes al país en cuestión. Por último, pero no por ello menos importante, es el primer equipo del mercado bi-tensión, es decir, puede funcionar alimentado a 13,2 ó 24 voltios, lo cual le da un plus importante de funcionalidad y seguridad.

Dotado de todos los controles y funciones necesarios para satisfacer al más exigente de los radioaficionados, la calidad de los materiales empleados en su fabricación, su versatilidad y funcionalidad le harán disfrutar de excelentes momentos de radio a la vez que generará una sana envidia en sus compañeros de radio.

Es un equipo electrónico de alta calidad, hábilmente construido con los mejores componentes. La circuitería es de estado sólido montada sobre robustas placas de circuito impreso. Su diseño le permitirá trabajar con esta unidad durante muchos años, sin ninguna merma en sus prestaciones.

El circuito PLL utiliza los últimos avances tecnológicos para generar todas las frecuencias requeridas con un mínimo de cristales de cuarzo. El resultado es un control más eficiente de las frecuencias y una superior fiabilidad.

Otras características que diferencian a la ALAN 48 EXCEL MULTI del resto de equipos del mercado son el dispositivo ESP 2 (supresor dinámico de ruido) y el disponer de un S-METER analógico en un equipo digital.

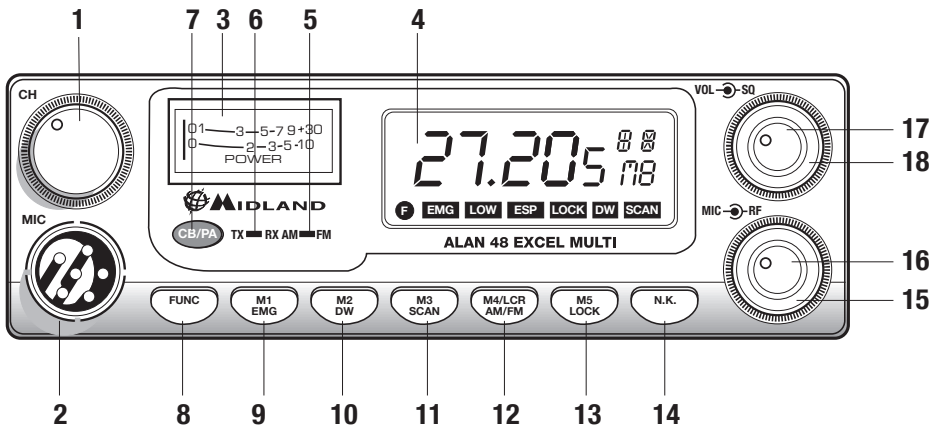
La innovadora función del dispositivo ESP 2 es la de reducir notablemente los ruidos del audio, facilitando la recepción de señales limpias y atenuando las señales distorsionadas. De esta manera, la escucha es más comprensible y agradable.

La inclusión de un S-METER analógico en un equipo totalmente digital, responde a las preferencias mostradas por los radioaficionados que, aunque valoran muy positivamente los digitales, prefieren la inmediatez y facilidad de lectura de uno analógico.

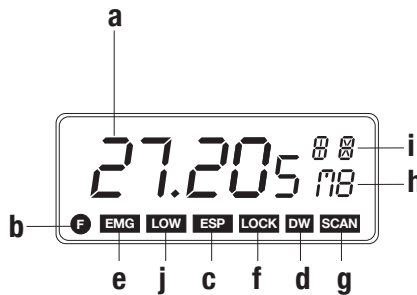
Estamos convencidos de que Vd. Acaba de adquirir uno de los mejores equipos CB que existen en el mercado. Disfrútelo.

El equipo viene de origen sintonizado en la banda "EC" CEPT 40CH FM 4W.

FUNCIONES Y POSICION DE LOS CONTROLES



1. **Selector de canales:** permite la selección manual del canal deseado.
2. **Toma para el micrófono:** Inserte el conector del micrófono en este jack.
3. **S-METER:** este instrumento indica la intensidad de las señales recibidas y la potencia de salida RF en transmisión.
4. **Display multifunción retro-iluminado:** la información que muestra es la siguiente:



- a. El número del canal seleccionado (de 1 a 40) o la frecuencia correspondiente.
- b. Activación tecla **FUNC**.
- c. **ESP** : activación supresor dinámico de ruidos.
- d. **DW**: función DUAL WATCH (Doble Escucha) activada.
- e. **EMG**: indicador activación canal 9/19 o canal en uso.
- f. **LOCK**: indicador de activación de la función de bloqueo de teclado y selectores.
- g. **SCAN**: indicador de función SCAN (Barrido) activada.
- h. **M1-M2-M3-M4-M5**: indicador de canales de memoria.
- i. Indica la banda de frecuencia seleccionada
- j. Se visualiza cuando el equipo transmite en baja potencia (sólo en determinadas bandas de frecuencia – vea la tabla de bandas)

5. **Indicador AM/FM:** indica el modo operativo. FM: LED rojo; AM: LED verde.
6. **Indicador RX/TX:** indicador de recepción/transmisión. RX: LED verde; TX: LED rojo.
7. **Selectores CB-PA:** situado en CB, el equipo actúa como transceptor. En posición PA, si se conecta un altavoz a la toma posterior PA, el equipo se convierte en un amplificador de BF, actuando el mando MIC como regulador de la amplificación.
8. **Tecla FUNC:** permite visualizar, a elección del usuario:
 - El canal o la frecuencia operativa pulsando FUNC durante 3 segundos.
 - Activar la segunda función de las teclas M (M1-M5).

M1 / M2 / M3 / M4 / M5: el equipo tiene la posibilidad de memorizar 5 canales cualesquiera. Para memorizar uno, proceda como sigue:

 - Seleccione el canal que desea memorizar mediante el selector de canales o mediante los pulsadores UP/DOWN del micrófono.
 - Pulse la tecla FUNC: en el display aparecerá "F".
 - Mantenga pulsada durante 3 segundos la tecla M1/EMG (si desea grabar en la memoria M1): El equipo emitirá un bip y en el display aparecerá "M1".

Para memorizar otros canales en las restantes memorias, repita los puntos a, b y c, cambiando en este último la memoria (M2-M5).

Para llamar un canal memorizado, pulse FUNC + la tecla correspondiente a la memoria deseada (M1-M5).

Las teclas de memoria tienen una doble función, la segunda de las cuales, pasamos a describir a continuación:

9. **M1 - EMG:** selecciona cíclicamente, además de grabar o llamar la memoria 1, el canal 9, 19 y el canal en uso.
10. **M2 - DW:** permite la grabación o llamada de la memoria 2 y la activación de la función DUAL WATCH –Doble Escucha- que faculta al equipo a sintonizar simultáneamente dos canales cualesquiera escogidos por el usuario.

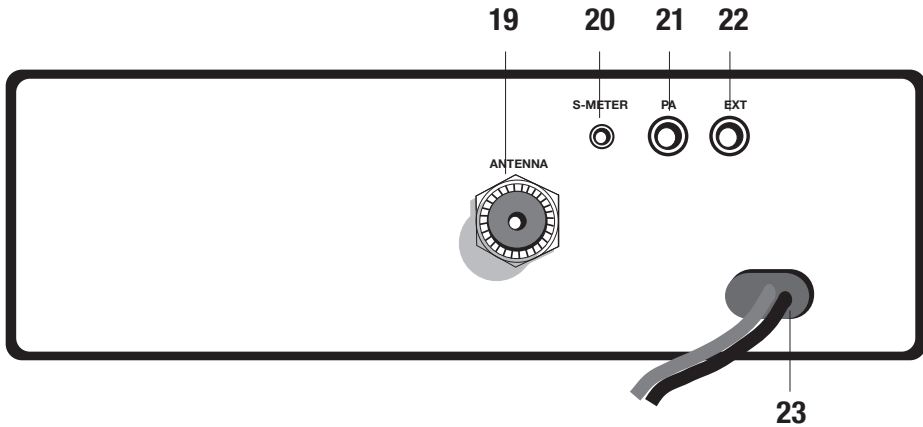
Con esta función se monitorizará cíclicamente un segundo canal además del que esté en uso. Ante la presencia de señal en el segundo canal, la comunicación en el canal en uso se interrumpirá y el receptor conmutará automáticamente al segundo canal. La monitorización se reiniciará transcurridos 5 segundos del cese de la señal en el segundo canal.

Para activar esta función, siga las siguientes instrucciones:

 - Seleccione el canal principal o canal de uso mediante los selectores de cambio de canal.
 - Pulse la tecla DW durante 3 segundos: el equipo emitirá un bip y en el display parpadeará "DW".
 - Seleccione el segundo canal. Normalmente se escoge un canal en el que puedan aparecer informaciones importantes, pero que no tenga un tráfico excesivo, ya que esto haría que el equipo estuviese conmutando continuamente a este canal, con la incomodidad que esto acarrearía. Podríamos considerar el canal de emergencia 9 u otro canal con las citadas características.
 - Pulse nuevamente la tecla DW durante 3 segundos: el equipo emitirá un bip y el display mostrará "DW" permanentemente, visualizando alternativamente los dos canales seleccionados.
11. **M3 - SCAN:** mediante esta tecla, además de grabar o llamar la memoria 3, se activa la función SCAN –Barrido- que hace que el equipo inicie una búsqueda automática de canal ocupado. Para activar esta función:
 - Seleccione un canal libre y gire el control de squelch en sentido horario hasta

- que el ruido de fondo desaparezca.
- Pulse SCAN: el display mostrará la palabra "SCAN" y el equipo iniciará la búsqueda automática que durará hasta que encuentre una señal o se desactive manualmente. Esta desactivación manual se puede efectuar de tres formas diferentes: pulsando el PTT, girando el selector de canales o pulsando cualquier tecla.
12. **M4/LCR - AM/FM:** además de permitir llamar o grabar la memoria 4, permite seleccionar el modo operativo: AM (led 5 verde) o FM (led 5 rojo). Si además selecciona una banda de frecuencia que opera en modo FM, la tecla "AM/FM" activa la función LCR (rellamada último canal utilizado)
 13. **M5 - LOCK:** permite llamar o grabar la memoria 5. Además, sirve para bloquear el teclado y el conmutador de canales, evitando así el cambio accidental de los parámetros de uso del equipo. Permite no obstante, regular el volumen, squelch, ganancia de micro y ganancia de RF.
 14. **N.K.:** activa el supresor dinámico de ruidos ESP 2.
 15. **Mando MIC:** controla la amplificación microfónica en transmisión. La posición óptima de este control, se consigue experimentalmente hasta que se obtiene la mejor modulación posible. Varíe el mando y solicite a otros usuarios que valoren su modulación, actuando en consecuencia.
 16. **Mando RF:** controla la sensibilidad en recepción, girando el mando en sentido horario se aumenta la sensibilidad y viceversa. Tenga la precaución de disminuir la sensibilidad cuando las señales recibidas sean muy fuertes ya que así mejorará sensiblemente la calidad en recepción.
 17. **Mando VOL:** enciende/apaga el equipo y regula el nivel de audio del altavoz
 18. **Mando SQ:** permite regular el umbral de recepción. Para una máxima sensibilidad del receptor, es preferible que se regule el mando al nivel en que el ruido de fondo desaparece.

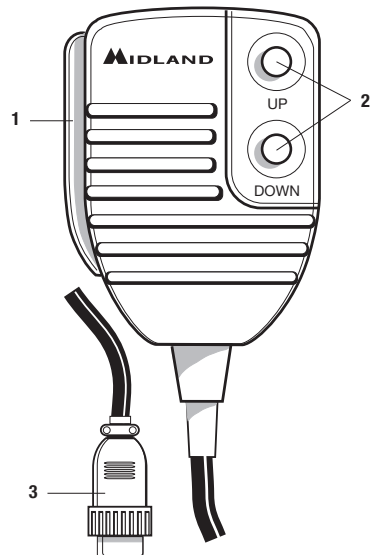
PANEL POSTERIOR



19. **CONECTOR ANTENA**: conector del tipo SO239.
20. **TOMA S-METER**: permite la conexión de un medidor de señal externo.
21. **TOMA PA**: conectando un altavoz de exteriores a este jack, puede usar la unidad como amplificador de audio.
22. **TOMA EXT**: jack para la conexión de un altavoz externo (al conectarlo, el interno queda desactivado).
23. **POWER 13.2 VCC**: toma de alimentación.

MICRÓFONO

1. **PTT**: botón de transmisión.
2. **Botones UP/DOWN**: Selector manual de canales: UP: hacia arriba; DOWN: hacia abajo.
3. **Conector del micrófono de 6 pines**.



INSTALACIÓN

La seguridad y la facilidad son las consideraciones primordiales para efectuar el montaje de cualquier equipo móvil. Todos los controles deben ser fáciles de alcanzar por parte del operador, sin que ello interfiera en la correcta conducción del vehículo. Seleccione la posición adecuada del vehículo donde instalar el transceptor y use el soporte suministrado o eventualmente el soporte deslizante. Coloque los tornillos de retención. El soporte de fijación debe estar en contacto con las partes metálicas.

CONEXIÓN ELÉCTRICA

Asegúrese de que el transceptor está apagado. El equipo incluye un cable de alimentación bicolor con un portafusibles insertado en el cable rojo (positivo). En la alimentación de corriente continua es muy importante observar la polaridad, incluso si la unidad está protegida contra la inversión accidental. Como norma, se identifica el polo positivo con el color rojo o con el signo "+", y el polo negativo con el color negro o con el signo "-"

Los mismos colores se encuentran presentes en la batería y en la caja de fusibles del vehículo. Conecte correctamente el terminal del cable a la batería.

INSTALACIÓN DE LA ANTENA

1. Instale la antena lo más alta posible.
2. Cuanto más larga sea la antena, mejores prestaciones obtendrá.
3. Si es posible, monte la antena en el centro de la superficie escogida.
4. Mantenga el cable de antena a resguardo de fuentes de ruido eléctrico, tales como del encendido del coche, etc.
5. Asegúrese de que dispone de una sólida conexión a masa metal a metal.
6. Impida que pueda dañarse el cable durante la instalación de la antena.

Advertencia: Para evitar provocar daños, nunca utilice su equipo sin asegurarse de que está correctamente conectado a una antena adecuada. Se recomienda un control periódico del cable y de la ROE.

FUNCIONAMIENTO DEL TRANSCÉPTOR

1. Enchufe el micrófono en el jack correspondiente.
2. Asegúrese de que la antena está conectada al conector correspondiente.
3. Asegúrese de que el control del silenciador está girado completamente hacia la izquierda.
4. Encienda la unidad y ajuste el control de volumen y squelch.
5. Seleccione el canal deseado.
6. Para transmitir, pulse el botón PTT y hable en un tono de voz normal.
7. Para recibir, libere el botón PTT.

SELECCIÓN BANDAS DE FRECUENCIA

La selección de las bandas de frecuencia debe efectuarse en función del país en el que se va a utilizar el equipo.

Procedimiento:

1. Apague el equipo
2. Enciéndalo pulsando la tecla “N.K.”
3. Gire el mando “CHANNEL” y seleccione la banda de frecuencia deseada (“E” para España – vea la tabla de bandas más abajo)
4. Pulse la tecla “LOCK” para finalizar la selección

NOTA: Si se selecciona una banda de frecuencia que sólo funciona en modo FM, la tecla “AM/FM” activa la función LCR (rellamada último canal utilizado)

NOTA: en la banda de frecuencia UK se puede seleccionar directamente la banda EC pulsando la tecla “LCR-A/F” durante aproximadamente 2 segundos

TABLA BANDAS DE FRECUENCIA

Siglas en el display	País
I	Italia 40 CH AM/FM 4W
I2	Italia 34 CH AM/FM 4W
D	Alemania 80 CH FM 4W / 12 CH AM 1 W
D2	Alemania 40 CH FM 4W / 12 CH AM 1 W
D3	Alemania 80 CH FM 4W / 80 CH AM 1 W
EU	Europa 40 CH FM 4W / 40 CH AM 1 W
EC	CEPT 40 CH FM 4W
E	España 40 CH AM/FM 4W
F	Francia 40 CH FM 4W / 40 CH AM 1 W
PL	Polonia 40 CH AM/FM 4W
UK	Inglaterra 40 CH FM 4W frecuencias inglesas + EC 40 CH FM 4W frecuencias CEPT

ATENCIÓN:

El estándar reconocido en todos los países europeos es 40CH FM 4W (EC) – Vea tabla de “Restricciones al uso”

ESPECIFICACIONES TÉCNICAS

Generales

Canales	40 FM (vea tabla bandas)
Rango de frecuencias	26.565 - 27.99125 MHz
Control de frecuencia	PLL
Gama de temperaturas de operación	-10 °C a +55 °C
Tensión de alimentación	13.8/24 Vcc ± 15%
Dimensiones	150 (ancho) x 45 (alto) x 175 mm (profundo)
Peso	1 Kg

Receptor

Sistema de recepción	Superheterodino de doble conversión
Frecuencia intermedia	1ª FI: 10.695 MHz
.....	2ª FI: 455 KHz
Sensibilidad	0.5 µV para 20 dB SINAD en modo FM
.....	0.5 µV para 20 dB SINAD en modo AM
Potencia de salida de audio a 10% THD	2,0 W @ 8 Ohmios
Distorsión de audio	Menos de 8% @ 1 KHz
Rechazo de imagen	65 dB
Rechazo del canal adyacente	65 dB
Relación señal/ruido	45 dB
Consumo de corriente en espera	13,2 Vcc: 450 mA
.....	24,0 Vcc: 520 mA

Transmisor

Potencia de salida	ciclo de trabajo del 10% 4 W AM/FM @ 13.2 Vcc
Modulación	AM: desde 85% a 95%
.....	FM: 1.8 KHz ± 0.2 KHz
Respuesta de frecuencia	Desde 400 Hz a 3 KHz
Impedancia de salida	RF 50 Ohmios no balanceados
Relación señal/ruido	40 dB mínimo
Consumo	13,2 Vcc: 1300 mA (potencia sin modulación)
.....	24,0 Vcc: 1600 mA (potencia sin modulación)

Las especificaciones están sujetas a variaciones sin previo aviso.

SOMMAIRE

Introduction.....	2
Description des commandes	3
Installation	7
Branchement électrique.....	7
Installation de l'antenne.....	7
Comment utiliser l'ALAN 48 EXCEL MULTI	8
Sélection des bandes de fréquence	8
Tableau des bandes de fréquence.....	8
Caractéristiques techniques	9

Renseignement important

Mise à jour sur les restrictions nationales

Pour utiliser cette radio en Belgique, en Angleterre, en Espagne et en Suisse, les résidents doivent être titulaires d'une licence individuelle; ceux qui viennent de l'étranger jouissent d'un libre usage en FM, tandis que pour l'AM ils doivent avoir la licence du pays d'origine.

Pour les étrangers qui arrivent en Italie, il est nécessaire d'acquérir une autorisation italienne.

L'Autriche au contraire n'autorise pas l'usage des émetteur-récepteurs CB multi-standard (programmables). Nous vous conseillons de respecter scrupuleusement cette directive et de ne pas utiliser cette radio dans le territoire autrichien.

En Allemagne, sur certaines zones frontalières, l'émission comme station base sur les canaux 41-80 n'est pas permise.

Vous pouvez obtenir des renseignements additionnels auprès du RegTP local.

Les mises à jour des restrictions à l'usage en Allemagne sont publiés sur le website ALAN-Albrecht www.alan-albrecht.info.

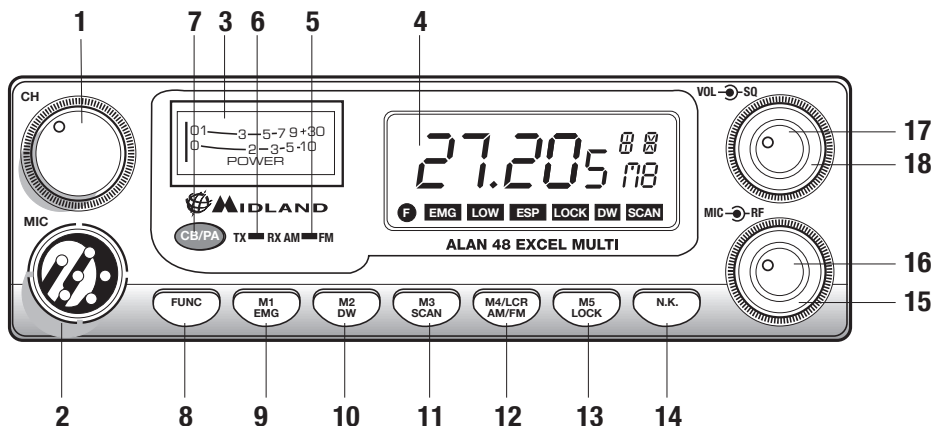
ALAN 48 EXCEL MULTI est un émetteur-récepteur dont la caractéristique principale est la possibilité de sélectionner n'importe quelle bande CB européenne avec une procédure simple et immédiate. ALAN 48 EXCEL MULTI est doué du dispositif "ESP2" (suppresseur dynamique des parasites) qui réduit les bruits indésirables sur l'audio jusqu'à 95% en facilitant l'écoute des signaux purs et en atténuant les signaux gênants. De cette façon, l'écoute sera plus compréhensible et agréable.

Le large afficheur multi-fonction permet la visualisation du nombre du canal en usage ou de la fréquence correspondante. Il est aussi retro-éclairé en facilitant l'usage nocturne. ALAN 48 EXCEL MULTI est doué d'un S-Metre analogique indiquant la puissance d'émission, le signal reçu et - nouveauté absolue – il a aussi un réducteur interne de tension pour un usage avec double alimentation, 13.2V et 24V.

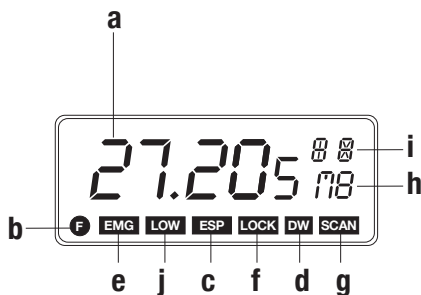
L'unité est pre-réglée en usine sur la bande "EC" CEPT 40CH FM 4W.

DESCRIPTION DES COMMANDES

PANNEAU FRONTAL



1. **Sélecteur canaux**: il permet la sélection manuelle des canaux.
2. **Prise microphone**: insérer la fiche microphone dans cette prise.
3. **Indicateur**: cet instrument indique l'intensité des signaux en réception et la puissance de sortie RF de l'émetteur.
4. **L'afficheur illuminé multi fonctions**



- a) Nombre canaux sélectionnés (de 1 à 40) ou fréquence correspondante
- b) Activation bouton **FUNC**
- c) **ESP** : activation suppression dynamique des bruits de fond
- d) **DW** : fonction DUAL WATCH activée
- e) **EMG** : indicateur fonction bloc boîtier et sélecteur activé
- f) **LOCK** : indicateur fonction LOCK activé
- g) **SCAN** : indicateur fonction SCAN activé
- h) **M1-M2-M3-M4-M5**: indicateurs mémoire canaux.
- i) Indique la bande de fréquence sélectionnée.
- j) Il est visualisé quand la radio transmet en basse puissance (condition qui se vérifie seulement pour certaines bandes de fréquence – voir le tableau des bandes)

5. **Indicateur « AM/FM »** : indique le mode opératif. FM LED: rouge – AM : LED verte.
6. **Indicateur « RX/TX »**: indicateur de réception/transmission.
Position RX : LED verte – position TX : LED rouge.
7. **Sélecteur « CB-PA »**
Position CB: dans cette position, l'appareil est activé comme émetteur- récepteur.
Position PA : ce mode de fonctionnement est possible seulement si on branche un haut-parleur à la prise PA à l'arrière (écrit « PA » visualisée sur le l'afficheur). Dans ce cas, la commande « MIC » est utilisée comme contrôle de l'amplificateur.
8. **Bouton FUNC**: ce bouton permet, au choix, de :
 - Visualiser le canal ou la fréquence opérative en appuyant sur « FUNC » pendant 3 secondes environ;
 - Activer la seconde fonction des boutons «M » (M1/M5).

M1/M2/M3/M4/M5

La radio a la possibilité de mémoriser et de rappeler 5 canaux au choix précédemment mémorisés. Pour mémoriser, procéder comme suit :

- A. *Sélectionner le canal que l'on désire mémoriser avec le sélecteur canal ou le bouton « UP/DOWN » sur le microphone ;*
 - B. *Appuyer sur le bouton « FUNC » : l'afficheur montrera un « F »;*
 - C. *Tenir appuyer pendant 3 secondes environ le bouton «M1/EMG » : la radio émettra un «bip » et l'afficheur montrera l'écriture «M1 ».*
9. **Bouton « M1 – EMG »**
Il permet de mémoriser la mémoire n° 1 et de rappeler le canal d'urgence
La pression du bouton « M1/EMG » sélection les canaux 9, 19 et le canal en usage.
 10. **Bouton « M2 – DW »**
Permet la mémorisation de la mémoire numéro 2 et l'activation de la fonction DUAL WATCH, qui consiste à rester syntoniser en même temps sur deux canaux au choix.
Avec cette fonction, on veille un second canal. En présence d'un signal sur le second canal, la conversation sur le canal pré choisi s'interrompt et le récepteur commutera automatiquement sur le second canal. Il reviendra ensuite sur le premier canal à la fin du signal.
Pour activer cette fonction, opérer comme suit :
 - Sélectionner le canal désiré avec le sélecteur canaux ou le bouton « UP/DOWN » et sur l'afficheur l'écriture « DW » clignote
 - Sélectionner le second canal désiré avec le sélecteur canaux ou le bouton « UP/DOWN » sur le microphone
 - Appuyer le bouton « DW » pendant 3 secondes environ : la radio émettra un BIP, l'afficheur montrera l'écriture « DW » permanente et visualisera alternativement les deux canaux sélectionnés.
 11. **Bouton « M3 – SCAN »**: avec ce bouton, on mémorise la mémoire n° 3 et on active la fonction « **SCAN** » (recherche automatique d'un canal occupé).
Pour activer cette fonction, opérer comme suit :
 - sélectionner un canal libre et tourner le bouton du squelch dans le sens des aiguilles d'une montre de façon que les bruits de fond disparaissent;
 - appuyer sur le bouton « M3/SCAN » : l'afficheur montrera l'écriture « SCAN » et l'émetteur récepteur effacera automatiquement et répétitivement tous les canaux jusqu'à ce qu'il trouve le canal en service.

La fonction « SCAN » peut être annulée de trois façons :

- en appuyant sur le bouton PTT
- en tournant le sélecteur canaux
- en appuyant sur n'importe quel bouton.

12. Touche “M4/LCR - AM/FM”

Cette touche permet la mémorisation de la mémoire n° 4 et la sélection du mode opératif (AM/FM).

Mode AM : voyant 5 de couleur verte ; mode FM : voyant 5 de couleur rouge. Si vous sélectionnez une bande de fréquence opérant seulement en modulation FM, la touche “AM/FM” active la fonction LCR (rappel du dernier canal utilisé).

13. Touche “M5 - LOCK”

Il permet de mémoriser la mémoire n° 5 et d'activer la fonction “LOCK” (bloc clavier, sélecteur de canaux et touche “UP/DOWN” du microphone pour éviter d'accidentelles pressions des touches).

14. Touche “N.K.”

Touche d'activation de la suppression dynamique des bruits de fond (voir introduction).

15. Bouton “MIC”

Contrôle de l'amplification microphonique en émission.

La meilleure position pour cette touche est recherchée expérimentalement de façon à obtenir la meilleure modulation possible.

16. Bouton “RF”

Contrôle de la sensibilité en réception. En tournant le bouton dans le sens des aiguilles d'une montre, on augmente la sensibilité, dans le sens contraire, on la diminue.

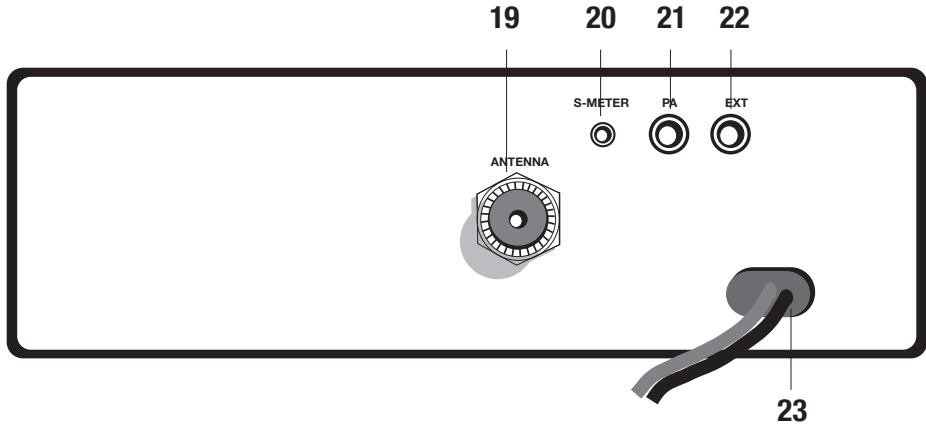
17. Bouton « VOL »

Ce bouton permet l'allumage de l'appareil et le réglage du volume au niveau désiré.

18. Bouton “SQ”

Il permet le réglage du niveau de seuil de réception. Pour une plus grande sensibilité du récepteur, il est préférable que la commande soit réglée au niveau précis ou les bruits de fond du récepteur sont éliminés.

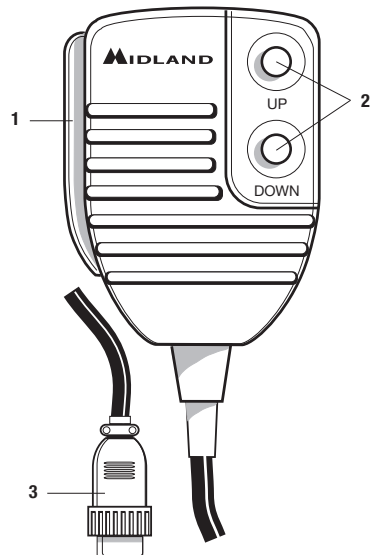
PANNEAU POSTERIEUR



19. **Connecteur antenne:** il est prévu le connecteur SO 239
20. **Prise S. METER:** elle permet le branchement d'un instrument externe.
21. **Prise PA:** Avec un branchement à un haut-parleur externe, elle permet d'utiliser l'appareil comme amplificateur audio.
22. **Prise EXT:** prise haut-parleur externe (ce branchement exclut l'usage du haut-parleur interne).
23. **POWER 13,2 Volts:** prise d'alimentation.

MICROPHONE

1. **Touche d'émission.**
2. **Bouton UP/DOWN:** sélection canaux vers le haut (UP) et vers le bas (DOWN).
3. **Connecteur microphone 6 pins.**



INSTALLATION

Rechercher et localiser, sur le véhicule, la position pour installer l'appareil, en utilisant l'étrier de support fourni. Ce positionnement doit être fait de façon à ne pas gêner le conducteur, mais doit aussi être facilement accessible. Percer un trou (diamètre 3 mm environ) dans la carrosserie pour le fixage avec les vis. Positionner l'appareil sur l'étrier de fixation. Contrôler que les vis soient bien serrées, en tenant compte des vibrations créées par les véhicules.

BRANCHEMENT ELECTRIQUE

Avant de procéder à cette opération, contrôler que l'émetteur récepteur soit éteint (bouton du volume complètement tourné à gauche, après le déclic. L'appareil est doté d'un petit câble d'alimentation bicolore avec un porte fusible inséré sur câble rouge (positif). Pour le branchement, il est très important de respecter la polarité, même si l'appareil est protégé contre l'inversion accidentelle. De norme, on indique le pôle positif en rouge ou avec le signe "+" et le pôle négatif en noir ou avec le signe "-". Les mêmes signes ou couleurs indicatifs sont retrouvés sur les batteries (accumulateur ou autres) et dans la boîte de fusibles des automobiles.

ATTENTION

Pour obtenir de meilleures performances, il est recommandé d'installer la radio où l'air est bien recyclé.

INSTALLATION DE L'ANTENNE

Informations utiles

1. Installer l'antenne dans la partie la plus haute du véhicule
2. Plus grande est la longueur de l'antenne, meilleur est son rendement.
3. Si possible, installer l'antenne au centre de la superficie métallique choisie.
4. Tenir le câble de l'antenne loin des sources de dérangements électriques.
5. S'assurer d'avoir une bonne masse.
6. Eviter des dommages aux câbles.

Attention : ne jamais utiliser la radio CB sans avoir installé une antenne appropriée pour ne pas courir le risque d'endommager l'émetteur, pour la même raison, contrôler périodiquement le TOS.

UTILISATION DE L'ALAN 48 EXCEL MULTI

Après avoir installer votre CB et votre antenne, suivre attentivement les instructions ci-après pour le bon fonctionnement de votre appareil.

1. Visser la fiche dans la prise du microphone sur le panneau.
2. S'assurer que l'antenne soit branchée au connecteur.
3. S'assurer que la commande du squelch soit complètement tournée vers la gauche.
4. Allumer l'appareil et régler le volume pour un bon niveau sonore.
5. Sélectionner le canal désiré avec le sélecteur canal ou le bouton "UP/DOWN" du microphone.
6. Pour émettre, appuyer sur la touche de transmission PTT sur le microphone.
7. Pour recevoir, le relâcher.

SELECTION DES BANDES DE FREQUENCE

Les bandes de fréquence doivent être choisies selon le pays ou vous voulez opérer.

1. Eteignez l'appareil.
2. Allumez la radio et appuyez en même temps la touche "N.K."
2. Avec la commande "CHANNEL", sélectionnez la bande de fréquence désirée (voir le tableau ci-dessous).
3. Appuyez sur la touche « LOCK » pour terminer la sélection.

NOTE: Quand vous sélectionnez une bande de fréquence seulement en mode FM, la touche "AM/FM" active la fonction LCR (rappel du dernier canal utilisé).

NOTE: dans la bande de fréquence UK, il est possible de sélectionner directement la bande EC en pressant le bouton "LCR-A/F" durant 2 secondes.

TABLEAU DES BANDES DE FREQUENCES

Sigle sur le display	Pays
I	Italie 40 CH AM/FM 4Watt
I2	Italie 34 CH AM/FM 4Watt
D	Allemagne 80 CH FM 4Watt / 12 CH AM 1 Watt
D2	Allemagne 40 CH FM 4Watt / 12 CH AM 1 Watt
D3	Allemagne 80 CH FM 4Watt / 80 CH AM 1 Watt
EU	Europe 40 CH FM 4Watt / 40 CH AM 1 Watt
EC	CEPT 40 CH FM 4Watt
E	Espagne 40 CH AM/FM 4Watt
F	France 40 CH FM 4Watt / 40 CH AM 1 Watt
PL	Pologne 40 CH AM/FM 4Watt
UK	Angleterre 40 CH FM 4Watt fréquences anglais + EC 40 CH FM 4Watt fréquences CEPT

ATTENTION!

La bande de fréquence reconnue sûrement dans tous les pays européens est 40CH FM 4W (EC) - voir le tableau pour les restrictions à l'usage.

CARACTERISTIQUES TECHNIQUES

GENERALES

Nombre de canaux.....	40 FM (voir tableau bandes)
Gamme de fréquence	26.565 - 27.99125 MHz
Contrôle de fréquence	à PLL
Température	- 10°/+55° C
Tension d'alimentation	13.2/24 Vcc ±15%
Dimension	150 (L) x 45 (H) x 175 (P) mm
Poids	1 kg

RECEPTEUR

Système réception	superhétérodyne à double conversion
Fréquences intermédiaires	I IF : 10.695 MHz
.....	II IF : 455 KHz
Sensibilité	0.5 µV pour 20 DB SINAD en FM
.....	0.5 µV pour 20 DB SINAD en AM
Puissance de sortie audio @ 10 % THD	2.0 W @ 1 KHz
Distorsion audio	moins de 8 % @ 1 KHz
Réjection d'image.....	65 DB
Sélectivité sur canaux.....	65 DB
Rapport signal bruit	45 DB
Consommation en veille.....	13.2V: 450mA
.....	24V: 520 mA

EMETTEUR

Puissance de sortie.....	cycles à 10% 4 W AM/FM @ 13.2Vcc
Modulation.....	AM : de 85 % à 95 %
.....	FM : 1,8 KHz +/- 0,2 KHz
Réponse en fréquence.....	400 Hz ÷ 3 KHz
Impédance de sortie	RF 50 Ohm balancé
Rapport signal bruit.....	40 DB MIN
Courant absorbé	13.2V: 1300mA (puissance sans modulation)
.....	24V: 1600mA (puissance sans modulation)

Les spécifications peuvent varier sans préavis.

ÍNDICE

Introdução.....	2
Descrição dos comandos	3
Instalação	7
Conexão elétrica.....	7
Instalação da antena	7
Uso do ALAN 48 EXCEL MULTI.....	8
Seleccção das bandas de frequência.....	8
Tabela das bandas de frequência.....	8
Características técnicas	9

Nota importante

Actualização sobre restrições nacionais:

Para poder utilizar o aparelho na Bélgica, Grã-Bretanha, Espanha e Suíça os usuários residentes devem munir-se de uma licença individual; os que provêm do exterior gozam do livre uso em FM, enquanto em AM devem possuir uma licença do país de origem.

Para os estrangeiros que chegam à Itália, é necessária uma autorização Italiana.

A Áustria não autoriza o uso de radiotelefonos CB multi-standard (programáveis). Aconselha-se respeitar escrupolosamente esta directiva e não utilizar o aparelho em território austríaco.

Ao longo das fronteiras de algumas áreas da Alemanha, a transmissão do canal 41 ao 80 não é permitida. Dirija-se ao escritório de notificações para detalhes ulteriores.

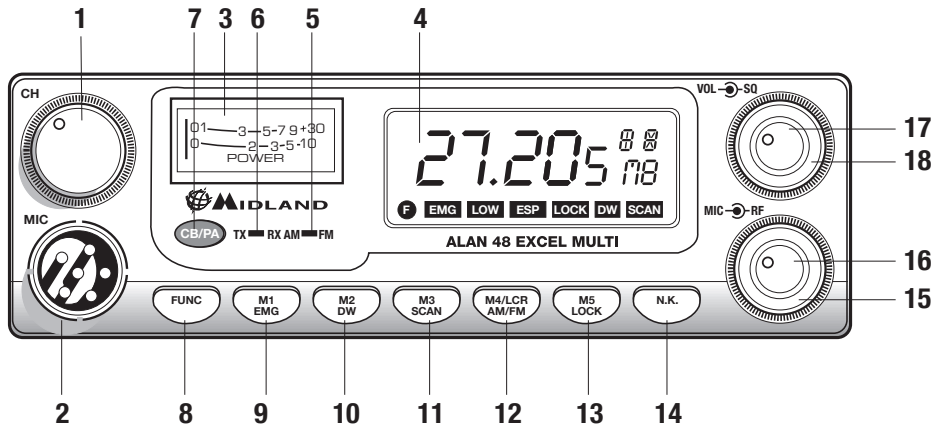
Actualizações sobre restrições ao uso em vigor na Alemanha são constantemente publicadas no website ALAN-Albrecht www.alan-albrecht.info.

ALAN 48 EXCEL MULTI é um radiotelefone veicular cuja característica principal consiste na possibilidade de seleccionar qualquer banda CB europeia de modo simples e rápido. ALAN 48 EXCEL MULTI é dotado do dispositivo “ESP2” (supressor dinâmico de distúrbios) que permite reduzir consideravelmente os distúrbios sonoros (até 95%) facilitando a escuta mesmo com sinal perturbado.

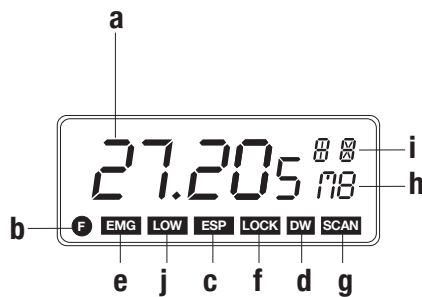
O amplo display multifuncional consente visualizar o número do canal em uso ou da frequência correspondente, além de possuir iluminação traseira para a visualização noturna. ALAN 48 EXCEL MULTI também é dotado de um instrumento S-Meter analógico que consente uma cômoda visualização da potência transmitida e do sinal recebido e -novidade absoluta - dispõe de um redutor interno de tensão, que permite o seu uso com dupla corrente, 13.2V e 24V.

O aparelho é fornecido com a banda “EC” CEPT 40CH FM 4W.

DESCRIÇÃO DOS COMANDOS



1. **Selector de canais:** permite seleccionar manualmente os canais.
2. **Tomada para o microfone:** inserir o pino do microfone nesta tomada.
3. **Indicador:** este instrumento indica a intensidade dos sinais em recepção e a potência de saída RF do transmissor.
4. **Display multifunção com iluminação traseira**



- a. Número de canais seleccionados (de 1 a 40) ou frequência correspondente.
- b. Activação da tecla **FUNC**.
- c. **ESP:** activação do supressor dinâmico de distúrbios.
- d. **DW:** função DUAL WATCH activada
- e. **EMG:** indicador de activação do canal 9 / 19 ou canal em uso
- f. **LOCK:** indicador da função de bloqueio das teclas e selectores activada
- g. **SCAN:** indicador da função SCAN activada
- h. **M1-M2-M3-M4-M5:** indicadores das memórias dos canais .
- i. Indica a banda de frequência seleccionada.
- j. Vê-se quando o rádio transmite em baixa potência (condição que se verifica somente em algumas bandas de frequência - veja a tabela de bandas)

5. **Indicador “AM/FM”**

Indica o modo operativo. FM: LED vermelha; AM: LED verde.

6. **Indicador “RX/TX”**

Indicador de recepção / transmissão. Posição RX: LED verde; posição TX: LED vermelha.

7. **Selector “CB - PA”**

Posição “CB” : nesta posição, o aparelho opera como radiotelefone.

Posição “PA” este modo de funcionamento é possível somente se for conectado um altifalante à tomada PA na parte posterior (escrita “PA” visualizada no display).

Neste caso, o comando “MIC” é usado como controlo da amplificação.

8. **Tecla FUNC**

Esta tecla permite, conforme a escolha do utilizador:

- Visualizar o canal ou a frequência operativa premindo “FUNC” durante cerca de 3 segundos.
- Activar as segundas funções das teclas “M” (M1/M5).

M1 / M2 / M3 / M4 / M5:

O rádio pode memorizar e chamar, quando necessário, 5 canais a escolha, previamente memorizados. Para memorizar um canal, proceda da seguinte maneira:

A) Seleccione o canal que deseja memorizar com o selector de canais ou com as teclas “UP/DN” do microfone;

B) Prima a tecla “FUNC”: o display mostrará um “F”

C) Mantenha premida por cerca de três segundos a tecla “M1/EMG”: o rádio emitirá um “BIP” e o display mostrará a escrita “M1”.

Para memorizar outros canais repita os pontos A e B e seleccione uma memória diversa.

Para chamar um canal precedentemente memorizado prima a tecla “FUNC” e em seguida a tecla da memória desejada.

As teclas de memorização de canais têm uma dupla função; abaixo se encontram descritos os dois modos de funcionamento.

9. **Botão “M1 - EMG”**

Permite memorizar a memória número 1 e chamar os canais de emergência.

A pressão da tecla “M1/EMG” selecciona ciclicamente o canal 9, 19 e o canal em uso.

10. **Botão “M2 - DW”**

Permite a memorização da memória número 2 e a activação da função DUAL WATCH, que consiste em permanecer sintonizado ao mesmo tempo em dois canais a escolha do utilizador.

Com esta função é possível monitorar ciclicamente um segundo canal. Na presença de um sinal no segundo canal, a conversação no primeiro canal será interrompida e o receptor comutará automaticamente para o segundo canal. A monitoragem começará 5 segundos depois que cessar o sinal.

Para activar esta função, proceda da seguinte maneira:

- Seleccione o canal desejado com o selector de canais ou com as teclas “UP/DN” do microfone;
- Prima a tecla “DW” por cerca de 3 segundos: o rádio emitirá um BIP e no display piscará a escrita “DW”.
- Seleccione o segundo canal desejado com o selector de canais ou com as teclas “UP/DN” do microfone;

- Prima novamente a tecla “DW” por cerca de 3 segundos: o rádio emitirá um “BIP”, o display mostrará a escrita “DW” permanente e alternará a visualização dos dois canais seleccionados.

11. Botão “M3 - SCAN”

Com este botão se memoriza a memória número 3 e se activa a função “SCAN” (busca automática de um canal ocupado).

Para activar questa função, proceda da seguinte maneira:

- seleccione um canal livre e gire o botão do squelch no sentido horário até que desapareça o ruído de fundo;
- prima a tecla “M3/SCAN”: o display mostrará a escrita “SCAN” e o radiotelefone fará o scanning automático e repetido de todos os canais até encontrar um canal em uso.

A função “SCAN” pode ser anulada em três modos: premindo a tecla PTT, girando o selector de canais ou premindo qualquer tecla.

12. Botão “M4/LCR - AM/FM”

Esta tecla consente a memorização da memória número 4 e a selecção do modo operativo (AM/FM). Modo AM: luz 5 de cor verde; Modo FM: luz 5 de cor vermelha. Se além disso for seleccionada uma banda de frequência que opera somente em FM, a tecla “AM/FM” activará a função LCR (chamada do último canal utilizado).

13. Botão “M5 - LOCK”

Permite memorizar a memória número 5 e activar a função LOCK (bloqueio do teclado, selector de canais e teclas UP/DOWN do microfone, para evitar que as teclas sejam premidas acidentalmente).

14. Tecla “N.K.”

Tecla de activação do supressor dinâmico de distúrbios (Ver introdução).

15. Botão “MIC”

Controlo da amplificação microfónica em transmissão.

A melhor posição para este botão deve ser procurada experimentalmente, a fim de obter a melhor modulação possível.

16. Botão “RF”

Controlo da sensibilidade em recepção. Girando o botão no sentido horário, aumenta a sensibilidade; girando-a no sentido anti-horário, diminui a sensibilidade.

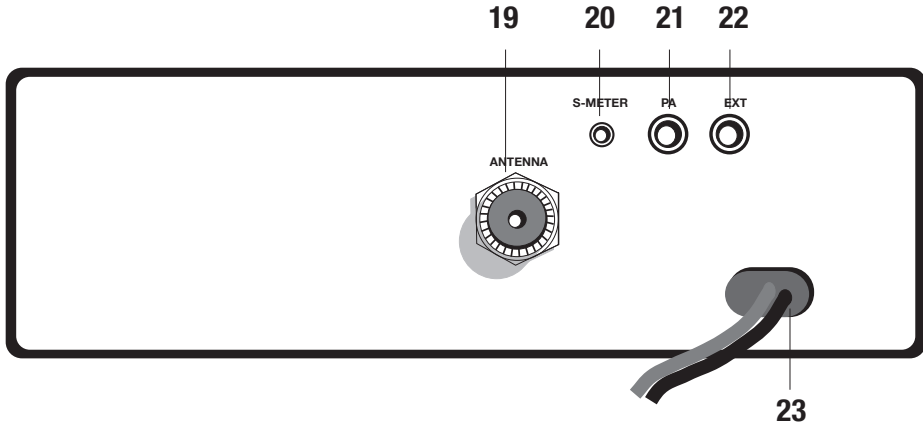
17. Botão “VOL”

Este botão permite ligar o aparelho e regular o volume no nível desejado.

18. Botão “SQ”

Permite a regulagem do nível de recepção. Para obter a máxima sensibilidade do receptor, é preferível que o comando seja regulado somente no nível exacto em que o ruído de fundo do receptor é eliminado.

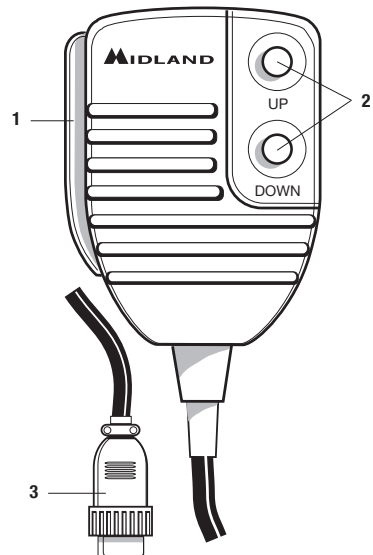
PAINEL POSTERIOR



19. **Conector da antena:** é fornecido o conector SO 239.
20. **Tomada S.METER:** permite conectar um instrumento externo.
21. **Tomada PA:** conectada a um altifalante externo, permite utilizar o aparelho como amplificador áudio.
22. **Tomada EXT:** tomada do altifalante externo (esta conexão exclui o uso do altifalante interno).
23. **POWER 13.2 Vcc:** tomada de corrente.

MICROFONE

1. **Botão de transmissão.**
2. **Botões UP/DOWN:** selecção de canais para cima (up) e para baixo (DN).
3. **Conector microfónico 6 pin.**



INSTALAÇÃO

Procurar e localizar, no veículo, a posição para instalar o aparelho, utilizando a presilha de suporte fornecida. O posicionamento deve ser feito de modo a não criar obstáculos a quem dirige, mas ao mesmo tempo deve ser facilmente acessível. Fazer os furos (diâmetro de cerca de 3 mm.) na carroceria para fixar com os parafusos. Posicionar o aparelho na presilha de fixagem. Certificar-se que os parafusos estejam bem apertados, considerando as vibrações criadas pelo veículo.

CONEXÃO ELÉTRICA

Antes de iniciar esta operação, certificar-se que o radiotelefone esteja desligado (botão do volume completamente girado para a esquerda, depois do estalo).

O aparelho é dotado de um fio de corrente bicolor com um porta-fusível inserido no fio vermelho (positivo). Na conexão é muito importante respeitar a polaridade, mesmo sendo o aparelho protegido contra inversões acidentais. Identifica-se o pólo positivo com a cor vermelha ou com o sinal "+", e o pólo negativo com a cor preta ou com o sinal "-".

Os mesmos sinais (ou cores) de identificação são encontrados na bateria (acumulador ou outro) e na caixa dos fusíveis do automóvel. Recomenda-se conectar de modo correcto e estável os terminais do fio à bateria.

ATENÇÃO

Para obter a melhor performance, recomendamos a instalação do equipamento num lugar com suficiente ventilação.

Nota: Na banda de frequências do Reino Unido (UK), pode seleccionar directamente a banda EC carregado na tecla "LCR-A/F" durante mais de 2 segundos.

INSTALAÇÃO DA ANTENA

Informações úteis :

- 1) Instale a antena na parte mais alta do veículo.
- 2) Quanto mais longa for a antena, melhor será o seu rendimento.
- 3) Se possível, instale a antena no centro da superfície metálica escolhida.
- 4) Mantenha o fio da antena longe de fontes de distúrbios eléctricos.
- 5) Certifique-se que dispõe de uma boa massa.
- 6) Evite danos aos fios.

Atenção: nunca use o rádio CB sem ter instalado uma antena apropriada, para não correr risco de danos ao transmissor; pelo mesmo motivo verifique periodicamente o ROS.

USO DO ALAN 48 EXCEL MULTI

Após ter instalado o seu CB e a sua antena, siga atentamente as instruções abaixo para obter o melhor funcionamento do seu aparelho.

- 1) Atarraxe o pino na tomada do microfone, no painel.
- 2) Certifique-se que a antena esteja conectada.
- 3) Certifique-se que o comando de squelch esteja completamente girado à esquerda.
- 4) Ligue o aparelho e regule o comando do volume no nível sonoro adequado.
- 5) Selecciono o canal desejado com o selector de canais ou com as teclas "UP / DOWN" do microfone.
- 6) Para transmitir, prima o botão de transmissão PTT do microfone.
- 7) Para receber, solte-o.

SELECÇÃO DE BANDAS DE FREQUÊNCIA

A escolha das bandas de frequência deve ser feita segundo o país em que se pretende operar.

Procedimento:

1. Desligue o rádio.
2. Ligue o aparelho premindo a tecla "N.K."
3. Gire o botão "CHANNEL" e seccione a banda de frequência desejada (ver tabela de bandas).
4. Prima a tecla "LOCK" para terminar a selecção.

NOTA: Seleccionando uma banda de frequência que opera somente em FM, a tecla "AM/FM" activará a função LCR (chamada do último canal seleccionado).

TABELA DE BANDAS DE FREQUÊNCIA

Sigla no display	País
I	Itália 40 CH AM/FM 4Watt
I2	Itália 34 CH AM/FM 4Watt
D	Alemanha 80 CH FM 4Watt / 12 CH AM 1 Watt
D2	Alemanha 40 CH FM 4Watt / 12 CH AM 1 Watt
D3	Alemanha 80 CH FM 4Watt / 40 CH AM 1 Watt
EU	Europa 40 CH FM 4Watt / 40 CH AM 1 Watt
EC	CEPT 40 CH FM 4Watt
E	Espanha 40 CH AM/FM 4Watt
F	França 40 CH FM 4Watt / 40 CH AM 1 Watt
PL	Polónia 40 CH AM/FM 4Watt
UK	Inglaterra 40 CH FM 4Watt frequências inglesas + + EC 40 CH FM 4Watt frequências CEPT

ATENÇÃO:

O standard seguramente reconhecido em todos os países europeus é 40CH FM 4W (EC) - Ver tabela "Restrições de uso" -

CARACTERÍSTICAS TÉCNICAS

Gerais

Canais	40 FM (ver tabela de bandas)
Gama de frequência.....	26.565 - 27.99125 MHz
Controlo de frequência	a PLL
Temperatura	-10° / +55°C
Tensão de corrente	13.2/24 Vcc ±15%
Medidas.....	150(L) x 45(A) x 175(P)mm
Peso	1 Kg.

Receptor

Sistema receptor	Supereterodina de dupla conversão
Frequência intermediária	I° IF:10.695 MHz
.....	II° IF:455 KHz
Sensibilidade.....	0.5µV por 20dB SINAD em FM
.....	0.5µV por 20dB SINAD em AM
Potência de saída áudio @10% THD.....	2.0 W @ 8 Ohm
Distorção áudio	Menos de 8% @ 1KHz
Rejeição a imagens.....	65 dB
Selectividade no canal	65 dB
Relação sinal distúrbio	45 dB
Absorção na espera	13.2V: 450mA
.....	24V: 520 mA

Transmissor

Potência de saída	duty cycle 10% 4W AM/FM @ 13.2 Vcc
Modulação.....	AM:de 85% a 95%
.....	FM:1,8 KHz ± 0,2 KHz
Frequência de resposta	400 Hz ÷ 3 KHz
Impedância de saída.....	RF 50 Ohm desequilibrado
Relação sinal distúrbio	40 dB MIN
Corrente absorvida	13.2V: 1300mA (potência sem modulação)
.....	24V: 1600mA (potência sem modulação)

As especificações estão sujeitas a variações em pré-aviso.

SPIS TRESCI

Wprowadzenie.....	
Funkcje i elementy sterowania	
Instalacja	
Zasilanie	
Instalowanie anteny.....	
Uzywanie ALANA 48 EXCEL MULTI	
Wybieranie zakresu czestotliwosci	
Tabela czestotliwosci	
Dane techniczne.....	

Wazna informacja

W niektórych panstwach ulegly zmianie regulacje dotyczace CB: Mieszkancy Belgii, Wielkiej Brytanii, Hiszpanii i Szwajcarii potrzebują licencji aby uzywac CB w swoich krajach, podczas gdy zagraniczni goscie moga korzystac z modulacji FM bez ograniczen. Do uzywania AM potrzebne jest zezwolenie z kraju zamieszkania. Tylko we Wloszech potrzebna jast aktualna wloska autoryzacja nawet na FM .

Austria nie akceptuj zadnych multi-standard ani programowanych CB radii. Prosimy przestrzegac tego ograniczenia i nie uzywac radia CB odwiedzajac Austrie. W Niemczech istnieja ograniczenia nadawania dla stacji bazowych na kanalach 41-80 w obszarze nadgranicznym. Ograniczenia nie dotycz uzywania radii w samochodach. Szczegolowe informacje mozna uzyskac w lokalnych biurach urzedow telekomunikacyjnych.

O zmianach europejskich regulacji staramy sie informowac na biezaco na stronach ALAN-Albrecht pod adresem www.alan-albrecht.info

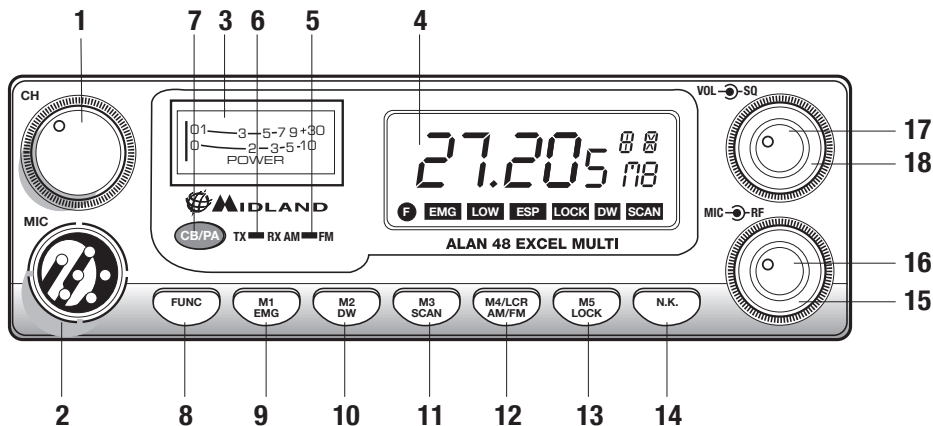
ALAN 48 EXCEL MULTI jest zaawansowanym technicznie samochodowym radiotelefonem CB z możliwością łatwej zmiany zakresu częstotliwości na jeden z kilku europejskich standardów CB. ALAN 48 EXCEL MULTI wyposażono w system dynamicznej redukcji szumów "ESP2" (noise reducer device), który wydatnie niweluje zakłócenia audio aż do 95%, umożliwiając zrozumiałą komunikację nawet przy silnie zakłócanym, bądź słabym sygnale.

Duży, wielofunkcyjny, podświetlany wyświetlacz pokazuje numer kanału lub odpowiadającą mu częstotliwość. ALAN 48 EXCEL MULTI posiada także analogowy miernik sygnału (S-Meter), informujący o sile sygnału wychodzącego i odbieranego oraz ma wbudowany dodatkowy reduktor napięcia, pozwalający zasilac go napięciem 12V lub 24V .

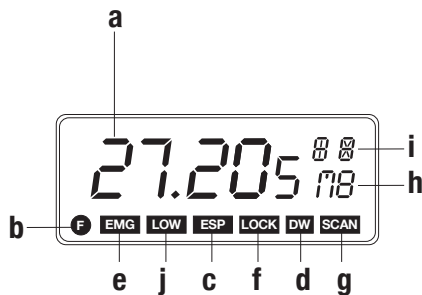
Urządzenie fabrycznie ustawione jest w standardzie "EC"band , CEPT 40CH FM 4W, a sprowadzane do Polski 40CH AM/FM 4W "0".

FUNKCJE I ROZMIESZCZENIE ELEMENTÓW STEROWANIA

PANEL PRZEDNI



1. **Przelicznik kanałów:** pozwala wybrać odpowiedni kanał.
2. **Gniazdo mikrofonowe:** służy do podłączenia mikrofonu.
3. **Wskaznik:** pokazuje siłę sygnału przychodzącego, jak również moc emitowana podczas nadawania.
4. **Wielofunkcyjny wyświetlacz.**



Wskazania:

- a. numer wybranego kanału (od 1 do 40) lub częstotliwość
- b. aktywowanie przycisku **FUNC**
- c. **ESP:** włączony system dynamicznej redukcji zakłóceń
- d. **DW:** włączony równoczesny nasłuch dwóch kanałów
- e. **EMG:** używany kanał ratunkowy
- f. **LOCK:** aktywna blokada klawiatury
- g. **SCAN:** włączona funkcja skanowania
- h. **M1-M2-M3-M4-M5:** użycie adresu pamięci
- i. wybrany standard częstotliwości
- j. mała moc nadawania (aktywny tylko przy wyborze niektórych standardów częstotliwości - patrz tabela na końcu instrukcji)

5. **Wskaźnik "AM/FM"**

Pokazuje używany rodzaj emisji. FM: czerwona dioda LED; AM: zielona dioda LED.

6. **Wskaźnik "RX/TX"**

Pokazuje aktualny tryb pracy RX-odbior, TX-nadawanie. RX: zielona dioda LED; TX: czerwona dioda LED.

7. **Przełącznik "CB/PA"**

W pozycji CB urządzenie działa jak radiotelefon CB. Przełączając w pozycję PA staje się wzmacniaczem akustycznym o sile wzmocnienia regulowanej pokrętkiem "MIC". Dla korzystania z tej funkcji konieczne jest podłączenie specjalnego głośnika (tuby) PA do gniazda w tynej ścianie radiotelefonu.

8. **Przycisk FUNC**

Przyciskiem FUNC można:

- zmieniać wyświetlaną informację o numerze kanału lub częstotliwości (wciśnięcie i przytrzymanie przez około 3 sek.);
- aktywować drugą funkcję przycisków "M" (M1/M5).

M1 / M2 / M3 / M4 / M5:

ALAN 48 EXCEL posiada możliwość zapamiętania i szybkiego wywoływania 5 kanałów. Procedura zapamiętywania wygląda następująco:

A) Wybierz kanał przełącznikiem lub przyciskami "UP/DN" w mikrofonie;

B) Naciśnij przycisk "FUNC" : wyświetlacz pokaze "F";

C) Wciśnij i przytrzymaj przez 3 sek. przycisk "M1/EMG": usłyszysz dzwiek "BIP", a wyświetlacz pokaze "M1" czyli pierwszy adres pamięci pod którym zapamiętales wybrany kanał.

Dla zapamiętania następnych kanałów powtórz procedurę używając za każdym razem innego przycisku "M"

Aby wywołać zapamiętany kanał naciśnij "FUNC", a potem przycisk "M".

Przyciski te mają podwójne funkcje. Z użyciem "FUNC" sterują pamięcią, używane samodzielnie aktywują dodatkowe możliwości radiotelefonu

9. **Przycisk "M1 - EMG"**

Zapisuje kanał pod pierwszym adresem pamięci i wywołuje 2 kanały uznawane za ratunkowe. Naciskając zmieniamy cyklicznie kanał 9 / 19 / aktualnie używany.

10. **Przycisk "M2 - DW"**

Zapisuje kanał pod drugim adresem pamięci i steruje funkcją DW równoczesnego nasłuchu dwóch kanałów. Radio przechodzi na odbior jeśli na jednym z nich pojawi się sygnał i wraca do monitorowania po 5 sek. gdy transmisja ustaje.

Funkcje DW uruchamia się w sposób następujący:

- Wybierz kanał używając przełącznika lub przycisków "UP/DOWN" w mikrofonie.
- Wciśnij i przytrzymaj przez 3 sek. przycisk "DW": Usłyszysz dzwiek "BIP" i symbol "DW" zacznie migać na wyświetlaczu.
- Wybierz następny kanał, który chcesz monitorować;
- Wciśnij i przytrzymaj przez 3 sek. przycisk "DW": Usłyszysz dzwiek "BIP" a symbol "DW" będzie wyświetlony na stałe. Wybrane kanały będą wyświetlane naprzemiennie.

11. **Przycisk "M3 - SCAN"**

Zapisuje kanał pod trzecim adresem pamięci i steruje funkcją skanowanie czyli szybkiego przeszukiwania kanałów:

- Obracaj w prawo pokrętkę blokady SQUELCH aż szumy stana się niesłyszalne.
- Naciśnij przycisk "M3 - SCAN": "SCAN" pojawi się na wyświetlaczu i radio będzie

szybko zmieniać kanały do czasu odnalezienia fali nośnej o poziomie wyższym od szumu.

Te funkcje można wyłączyć w trojaki sposób: naciskając przycisk nadawania PTT, obracając przełącznik kanałów lub naciskając jakikolwiek inny przycisk.

12. Przycisk "M4/LCR - AM/FM"

Zapisuje kanał pod czwartym adresem pamięci i wybiera rodzaj emisji AM/FM: AM zielona dioda LED, FM Czerwona. Jeżeli radio pracuje w standardzie tylko FM przycisk aktywuje funkcję LCR - przywołanie ostatnio używanego kanału.

13. Przycisk "M5 - LOCK"

Zapisuje kanał pod piątym, ostatnim adresem pamięci i uruchamia blokadę przycisków radia i "UP/DN" w mikrofonie.

14. Przycisk N.K.

Uruchamia system redukcji szumów.

15. Pokretło "MIC"

W trybie nadawania reguluje siłę wzmocnienia mikrofonu.

Dla otrzymania najlepszych rezultatów należy znaleźć optymalną odległość mikrofonu i siłę wzmocnienia, pytając o rezultaty swoich korespondentów.

16. Pokretło "RF"

Kontroluje czułość odbiornika.

Krecenie zgodnie z ruchem wskazówek zegara zwiększa tę czułość, a ruch w przeciwną stronę zmniejsza.

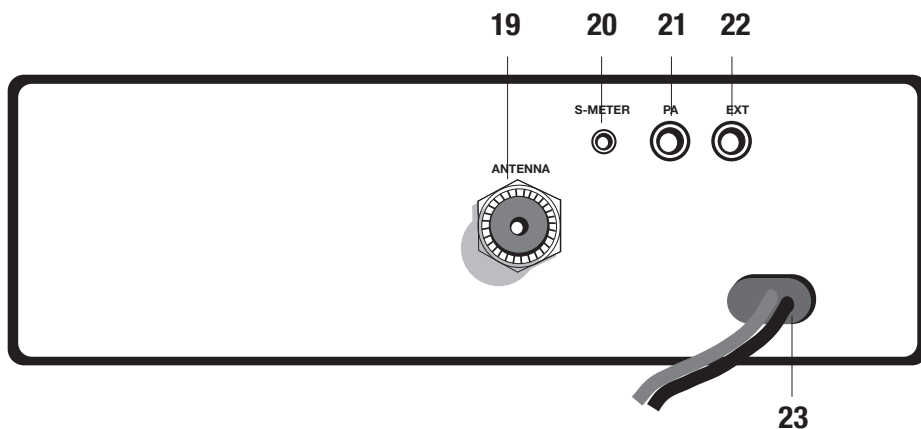
17. Pokretło "VOL"

Włącza/wyłącza radiotelefon i reguluje siłę głosu.

18. Pokretło "Squelch"

Reguluje blokadę szumów. Krecąc w prawo zwiększamy jej poziom tzn., że będą słyszalne tylko silniejsze sygnały.

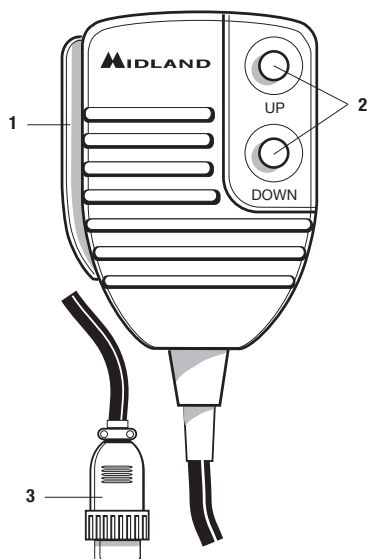
TYLNY PANEL



19. **Gniazdo antenowe**(typ SO239).
20. **Gniazdo S.Meter**: pozwala podlaczyc zewnetrzny miernik sygnalu.
21. **Gniazdo "PA"** : umozliwia podlaczzenie tubowego glosnika zewnetrznego.
22. **Gniazdo "EXT"** : sluzyc do podlaczzenia zewnetrznego glosnika
23. **Kabel 13.2 Vdc**: zasila radiotelefon.

MIKROFON

1. **PTT**: przycisk nadawania
2. **UP/DOWN przyciski**: manualna zmiana kanalow.
3. **6 pin zlacze mikrofonowe**.



INSTALACJA

Montując urządzenie w samochodzie należy zawsze kierować się względami bezpieczeństwa łatwości oraz komfortem obsługi radiotelefonu. Czynności związane z utrzymywaniem łączności nie mogą kłócić ruchów wykonywanych przy prowadzeniu pojazdu. Informacje na wyświetlaczu powinny być łatwo zauważalne, a elementy sterowania dostępne w zasięgu ręki. Do mocowania radiotelefonu można użyć dostarczanego w komplecie wspornika, bądź skorzystać z jednego spośród kilku typów kieszeni.

ZASILANIE

Podczas podłączania zasilania radiotelefon powinien być wyłączony (pokrętło VOL w skrajnym, lewym położeniu). Czerwony przewód należy połączyć z dodatnim biegunem źródła prądu, czarny z ujemnym.

UWAGA

Zaleca się zamontowanie radia w miejscu zapewniającym jak najlepszą wentylację.

ANTENNA

- Umieść antenę możliwie jak najwyżej
- Dłuższe anteny są zwykle bardziej skuteczne
- Umieść antenę jak najbliżej środka powierzchni, na której ją montujesz
- Prowadź kabel antenowy daleko od potencjalnych źródeł zakłóceń np. instalacji zapłonowej
- Upewnij się, że antena ma elektryczne połączenie z metalowymi częściami nadwozia samochodu
- Uważaj by nie załamać lub nie zgnieść kabla antenowego

Nigdy nie używaj radiotelefonu bez podłączonej anteny lub sztucznego obciążenia 50 W. Okresowo kontroluj SWR (WFS) swojej instalacji antenowej.

UZYWANIE RADIOTELEFONU

- Polacz wtyk mikrofonu z gniazdem w przednim panelu
- Sprawdź czy antena jest podłączona poprawnie
- Sprawdź czy pokrętko blokady szumów znajduje się w skrajnym, lewym położeniu
- Włącz radiotelefon i wyreguluj poziom dźwięku
- Wybierz kanał
- Chcąc nadawać wcisnij przycisk w mikrofonie i mów normalnie trzymając go 15 cm od ust

Zwalniając przycisk nadawania przechodzisz na odbiór

ZMIANA STANDARDU CZESTOTLIWOSCI

Standard częstotliwości ma być wybrany zależnie od kraju w którym radio jest używane

Procedura:

1. Wylacz radiotelefon.
2. Włącz przycisk "N.K."
3. Pokrętkiem "CHANNEL" wybierz właściwy standard (patrz tabela).
4. Aby zapamiętać wybrane ustawienie naciśnij przycisk "LOCK"

Uwaga: Jeżeli wybierzesz standard dopuszczający pracę tylko w modulacji FM przycisk zmiany emisji AM/FM pełni funkcję przywołania ostatnio używanego kanału.

Uwaga: Bedąc w standardzie UK mozesz szybko wybrac standard EC wciskając i przytrzymując przycisk "LCR-A/F" przez 2 sekundy.

TABELA CZESTOTLIWOSCI

WYSWIETLANE OZNACZNIE	KRAJ, ZAKRES
I	Włochy 40 kanałów AM/FM, 4 W
I2	Włochy 34 kanały AM/FM, 4 W
D	Niemcy 80 kanałów FM, 4 W/12 kanałów AM, 1W
D2	Niemcy 40 kanałów FM, 4 W/12 kanałów AM, 1W
D3	Niemcy 80 kanałów FM, 4 W/40 kanałów AM, 1W
EU	Europa 40 kanałów FM, 4 W/40 kanałów AM, 1 W
EC	CEPT 40 kanałów FM, 4 W
E	Hiszpania 40 kanałów AM/FM, 4 W
F	Francja 40 kanałów FM, 4 W/40 kanałów AM, 1 W
PL	Polska 40 kanałów AM/FM, 4 W, "0"
PX	Polska czterystukanalowa AM/FM, 4 W, "0"
RU	Rosja czterystukanalowa AM/FM, 4 W
SW	Szwecja 24 kanały FM, 4 W, 31 MHz
UK	Wielka Brytania 40 kanałów FM, 4 W, angielski zakres + europejski

Uwaga!

Standardem dopuszczonym w całej Europie jest 40CH FM 4W (EC) .

W Polsce zwyczajowo używa się standardu AM/FM "0", który nie jest dostępny bez ingerencji autoryzowanego serwisu.

Radzimy nie zmieniać standardu w radiach z polską specyfikacją.

DANE TECHNICZNE

Podstawowe

Kanale	40 FM (Patrz tabela)
Zakres częstotliwości	26.960-27.400 (26.565 - 27.99125) MHz
Kontrola częstotliwości	PLL
Zakres temp. pracy	-10°/+55° C
Zasilanie	13.2/24 Vdc ±15%
Wymiary	150(L) x 45(H) x 175(D)mm
Waga	1Kg

ODBIORNIK

system odbioru	superheterodyna z podwójną przemianą cz.
częstotliwości pośrednie	I°IF:10.695 MHz II°IF:455 KHz
Czulosc.....	0.5µV for 20dB SINAD in AM/FM
Moc wyjśc. audio @10% THD.....	2.0 W @ 8 Ohm
Zniekształcenia audio	Less than 8% @ 1KHz
Tłumienie cz. lustrzanej65dB
Separacja kanałów65dB
Odstęp sygnał/szum.....	.45dB
Pobór prądu podczas czuwania.....	13.2V: 450mA
.....	24V: 520mA

NADAJNIK

Moc wyjściowa	duty cycle 10% 4W AM/FM @ 13.2 Vdc
Modulacja	FM:1.8KHz ± 0.2kHz
.....	AM: 85% to 95%
Pasma przenoszenia.....	400 Hz ÷ 3 KHz
Impedancja wejściowa	RF 50 Ohm unbalanced
Odstęp sygnał/szum.....	.40 dB MIN
Pobór prądu.....	13.2V: 1300 mA (bez modulacji)
.....	24V: 1600mA (bez modulacji)

Producent zastrzega możliwość zmian.

**Circuito stampato - Printed circuit - Platinenlayout - Circuito impresso
Circuit imprimé - Circuito impresso - Plytka drukowana**

**Schema elettrico - Electric diagram - Schaltplan - Circuito electrico
Schéma électrique - Diagrama electrico - Schemat ideowy**

**Schema a blocchi - Block diagram - Blockschaftbild - Diagrama de bloques
Schéma a blocs - Diagrama de blocos - Schemat blokowy**